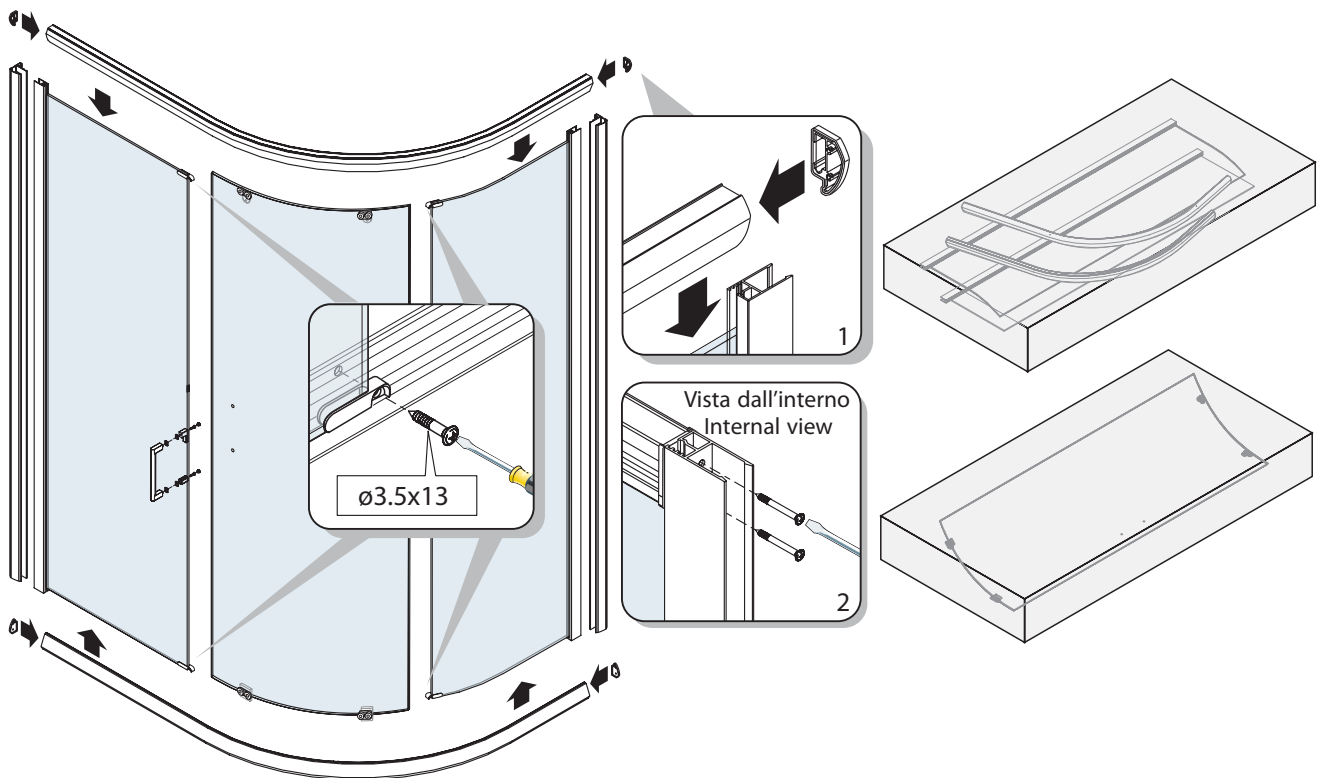
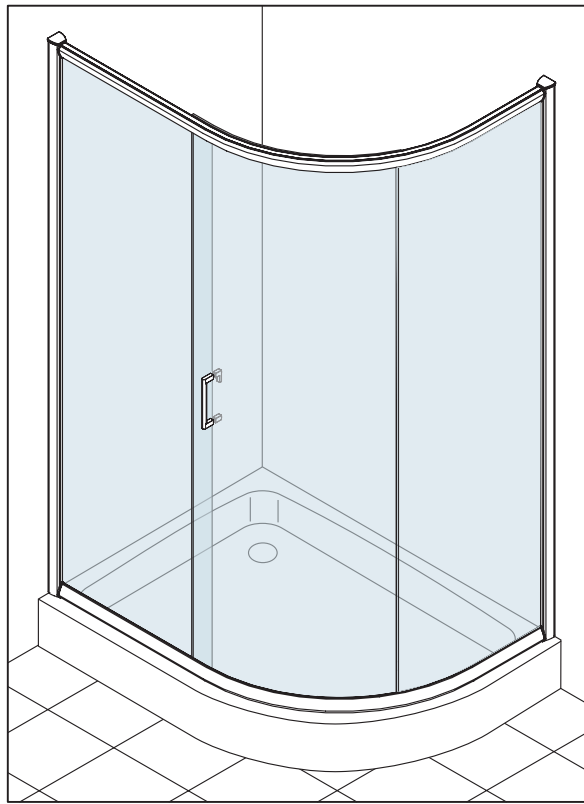
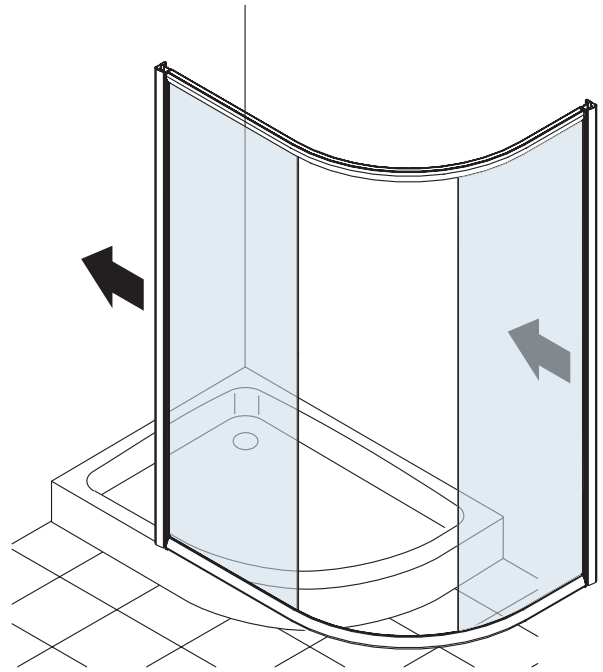
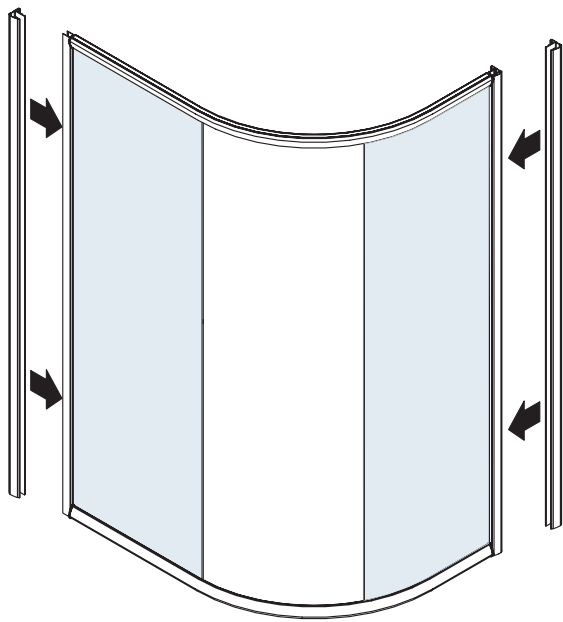


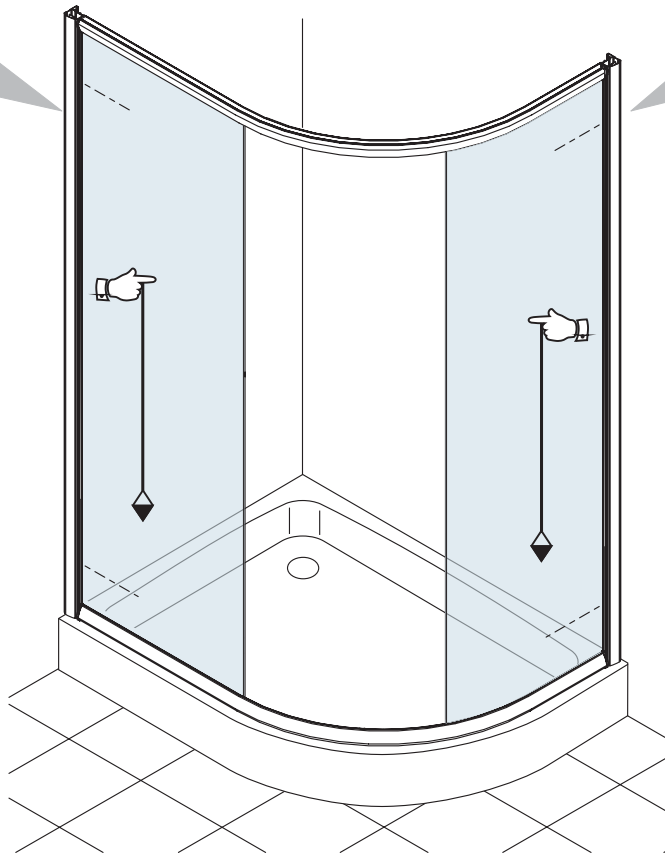
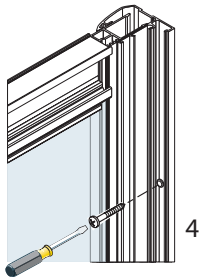
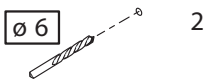
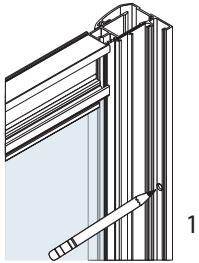
## SERIE WING - SEMICIRCOLARE

ISTRUZIONI DI MONTAGGIO / ASSEMBLY INSTRUCTIONS

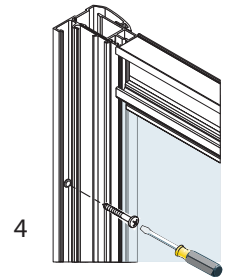
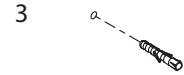
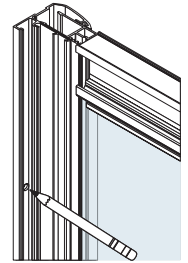


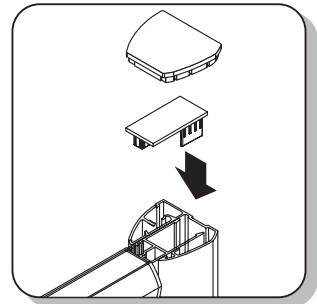
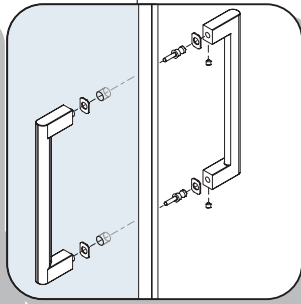
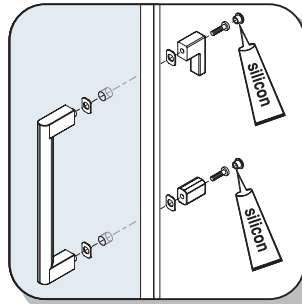
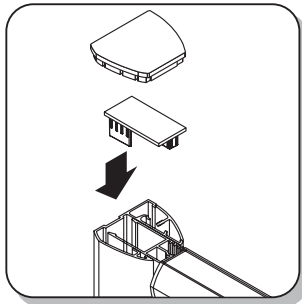


Vista dall'interno  
Internal view

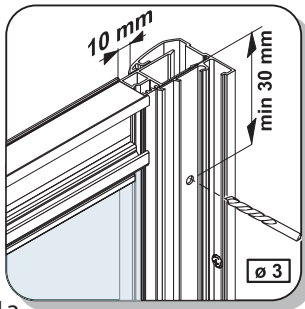


Vista dall'interno  
Internal view

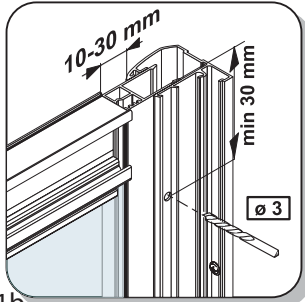




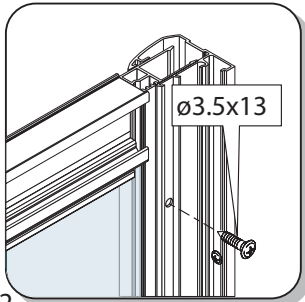
Vista dall'interno  
Internal view



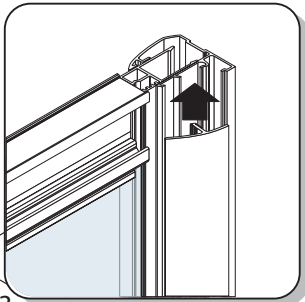
1a



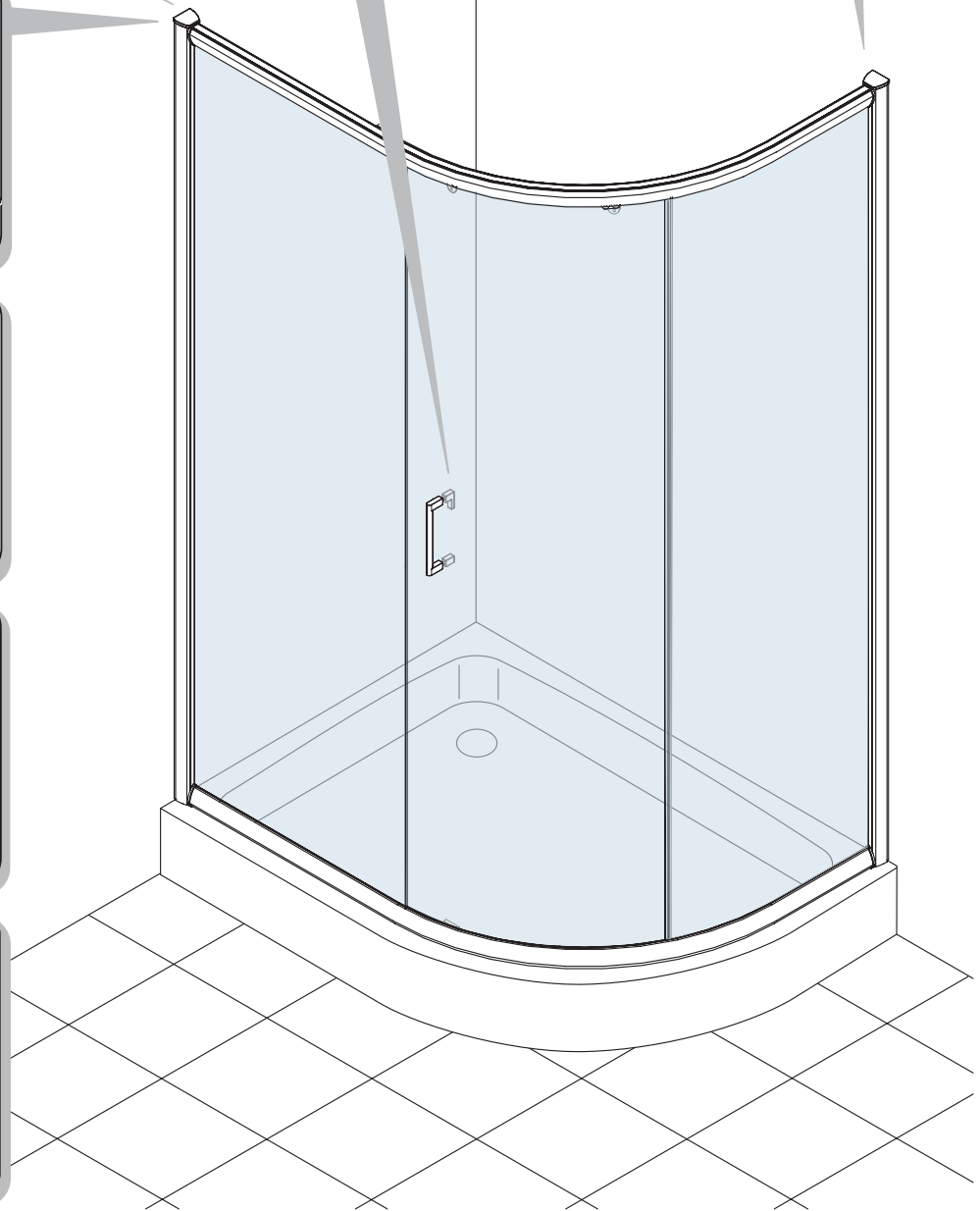
1b

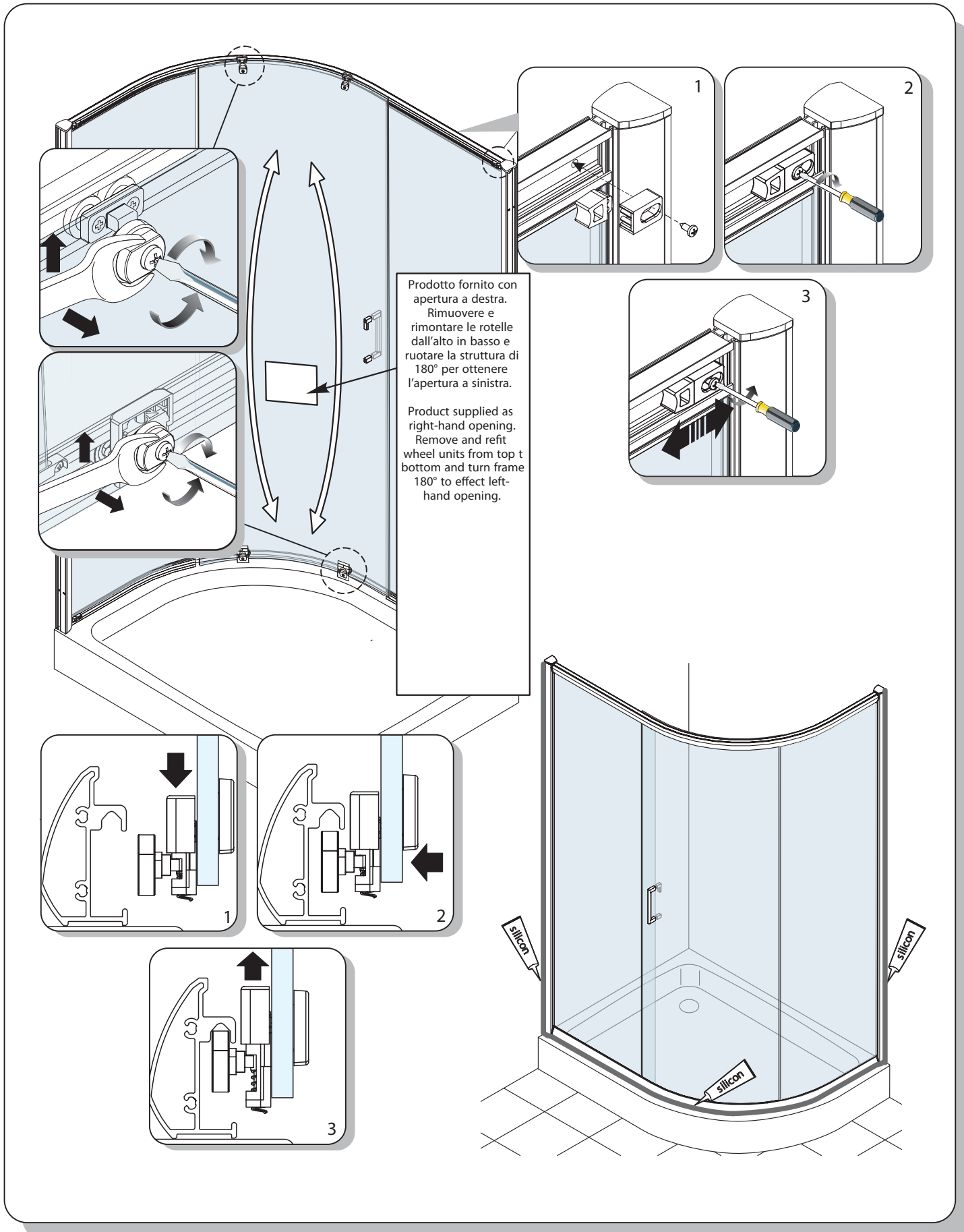


2



3

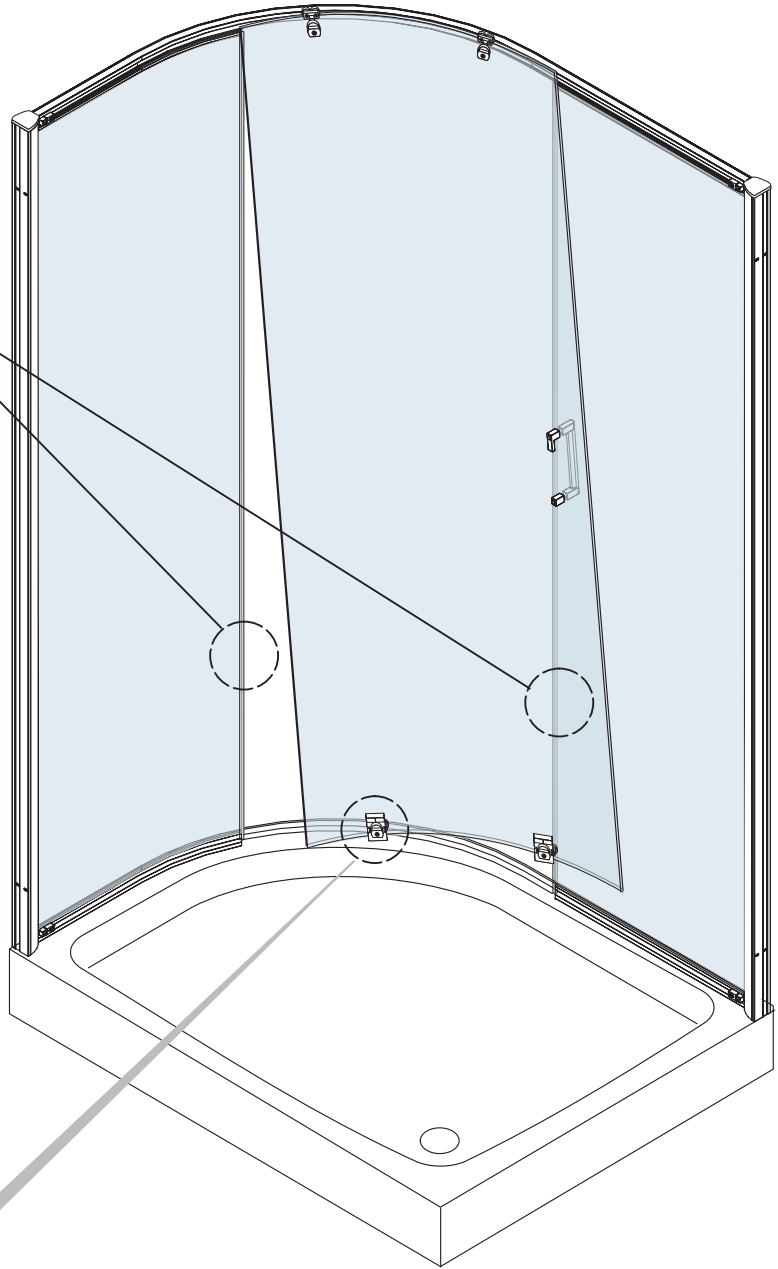
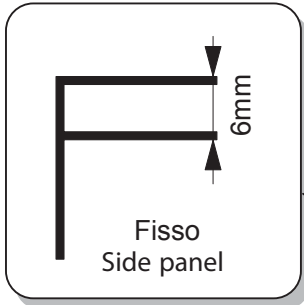




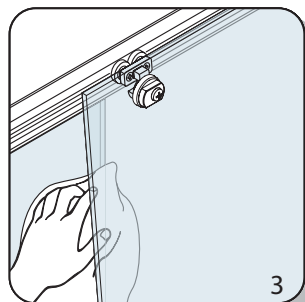
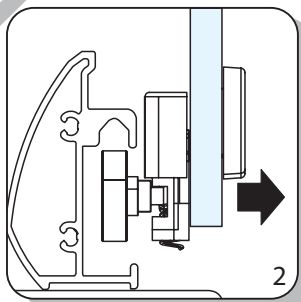
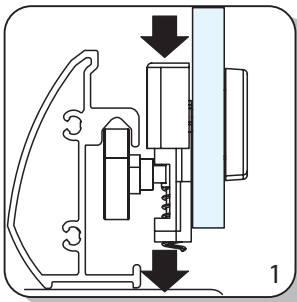
Prodotto fornito con apertura a destra.  
Rimuovere e rimontare le rotelle dall'alto in basso e ruotare la struttura di 180° per ottenere l'apertura a sinistra.

Product supplied as right-hand opening.  
Remove and refit wheel units from top to bottom and turn frame 180° to effect left-hand opening.

GUARNIZIONI  
GASKETS



MANUTENZIONE  
MAINTENANCE



**NL - BELANGRIJKE INSTRUKTIES VOOR DE KLANT**

Voor het schoonmaken van uw douchecabine moet u alleen een zachte doek gebruiken. Gebruik nooit oplos-, was- en schuurmiddelen, omdat deze de glanzende verf- en laklaag zouden kunnen beschadigen .

**IT - ISTRUZIONI IMPORTANTI PER IL CLIENTE**

Per pulire la vostra cabina doccia dovete usare soltanto un panno morbido. Non usate mai detersivi, solventi o materiali abrasivi, perché potrebbero deteriorare le superfici lucide e verniciate.

**BG - IMPORTANT INSTRUCTIONS FOR THE CLIENT**

To clean your shower booth, please use only a soft cloth. Never use detergents, solvents, or abrasive materials, because they could damage the polished and varnished surfaces.

**D - WICHTIGE INSTRUKTIONEN FÜR DEN KUNDEN**

Für die Reinigung Ihrer Duschtrennwand dürfen Sie nur ein weiches Tuch benutzen. Benutzen Sie nie Putz- Scheuer- oder Lösemittel, weil sie die lackierten und glänzenden Flächen beschädigen Könnten.

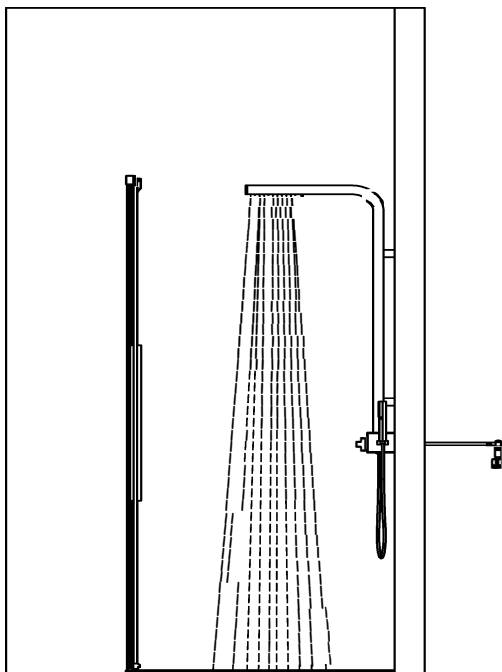
**F - INSTRUCTIONS IMPORTANTS POUR LE CLIENT**

Pour nettoyer votre cabine douche, vous devez employer seulement un chiffon moelleux. N'employez jamais des détergents ou des matériaux abrasifs, parceque ils pourraient détériorer la surface polie e vernie.

**ES - INSTRUCCIONES IMPORTANTES PARA EL CLIENTE**

Para la belleza de vuestra cabina ducha usad solo un suave. No uséis jamas detergentes, disolventes o abrasivas, porque podrian dañar las superficie brillantes y pintadas.

**OK**



**NO**

