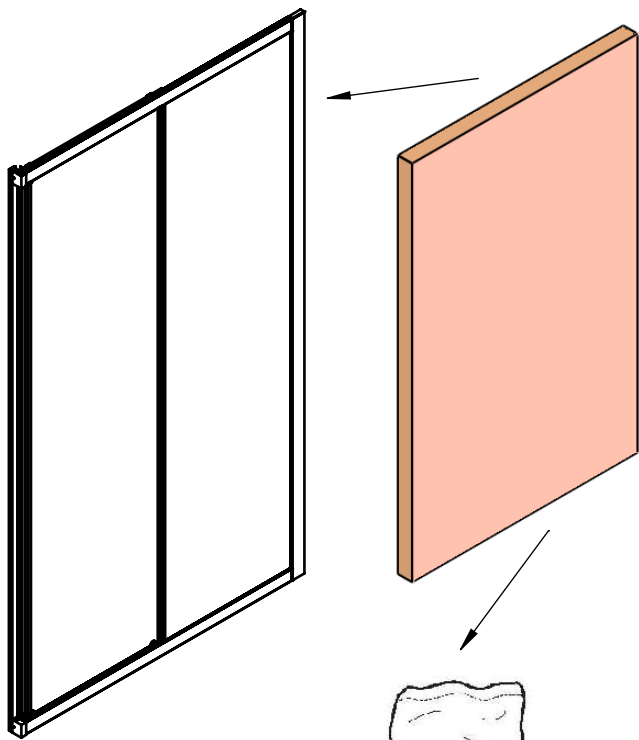


*Pamela Evolution
EVP1*

EVP1

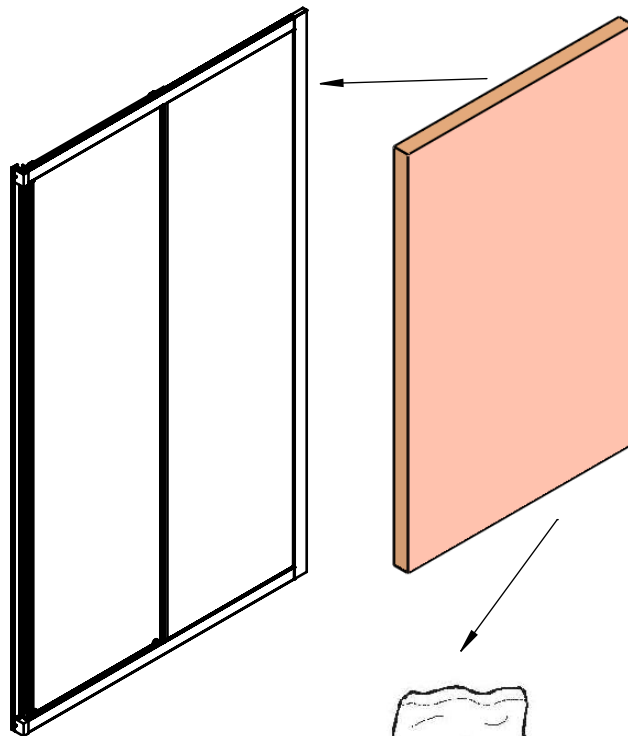
Larghezza < 117cm.
Width < 117cm.



9000482

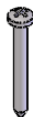
EVP1

Larghezza > 117cm.
Width > 117cm.



9000483

9000483
9000482



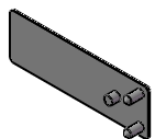
4x
810032GR
(solo per box >117cm)
(only for box > 117cm)



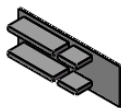
5x
810025GR



5x
810035GR



1x
530125



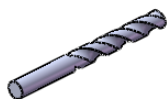
1x
530126



2x
810131GR



4x
810038GR



1x
890005GR



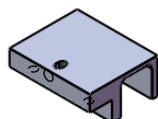
2x
810033GR



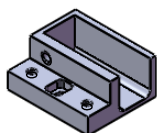
2x
510032GR



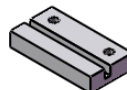
2x
55000210



1x
810338GR



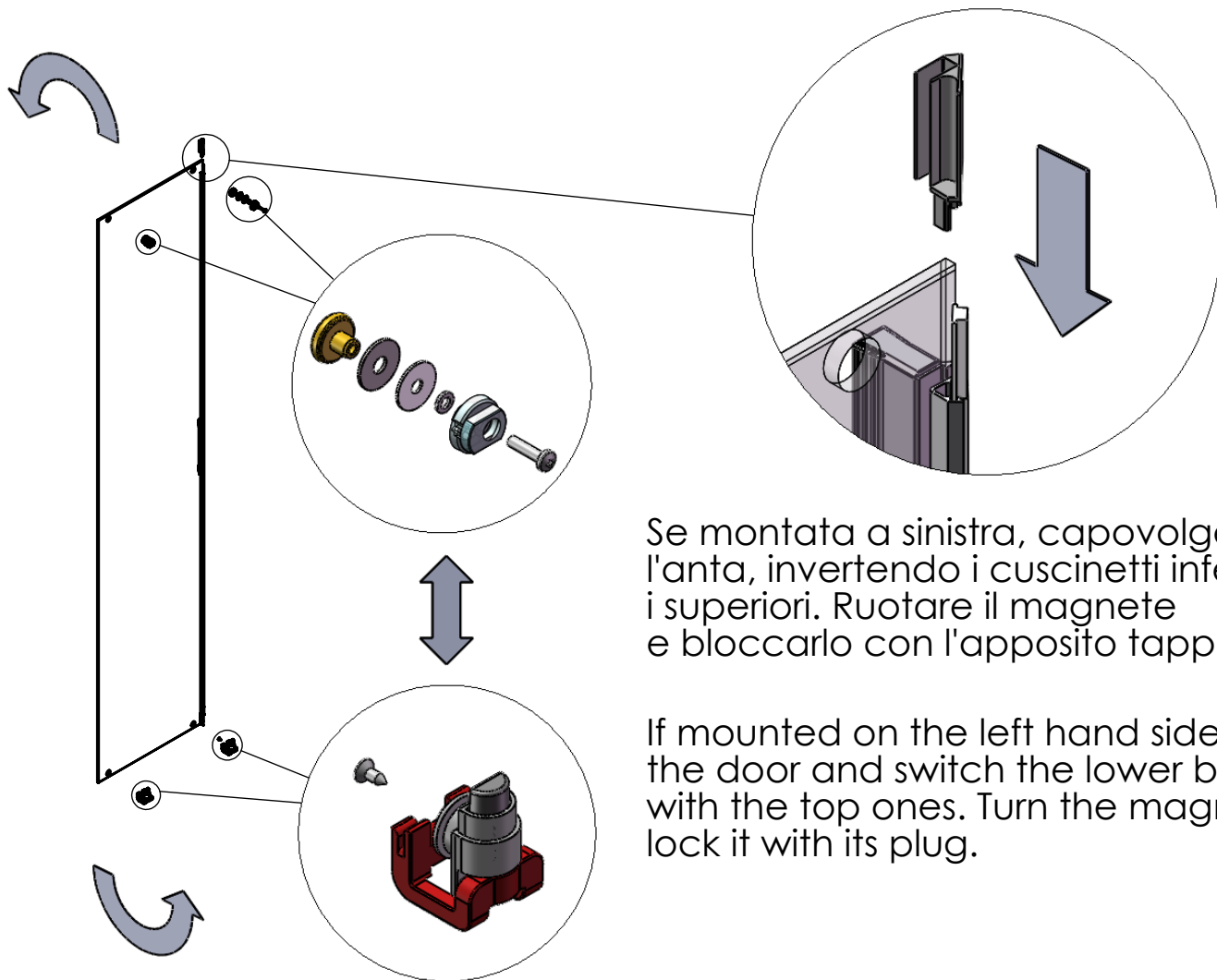
1x
810339GR



2x
9TR55004501

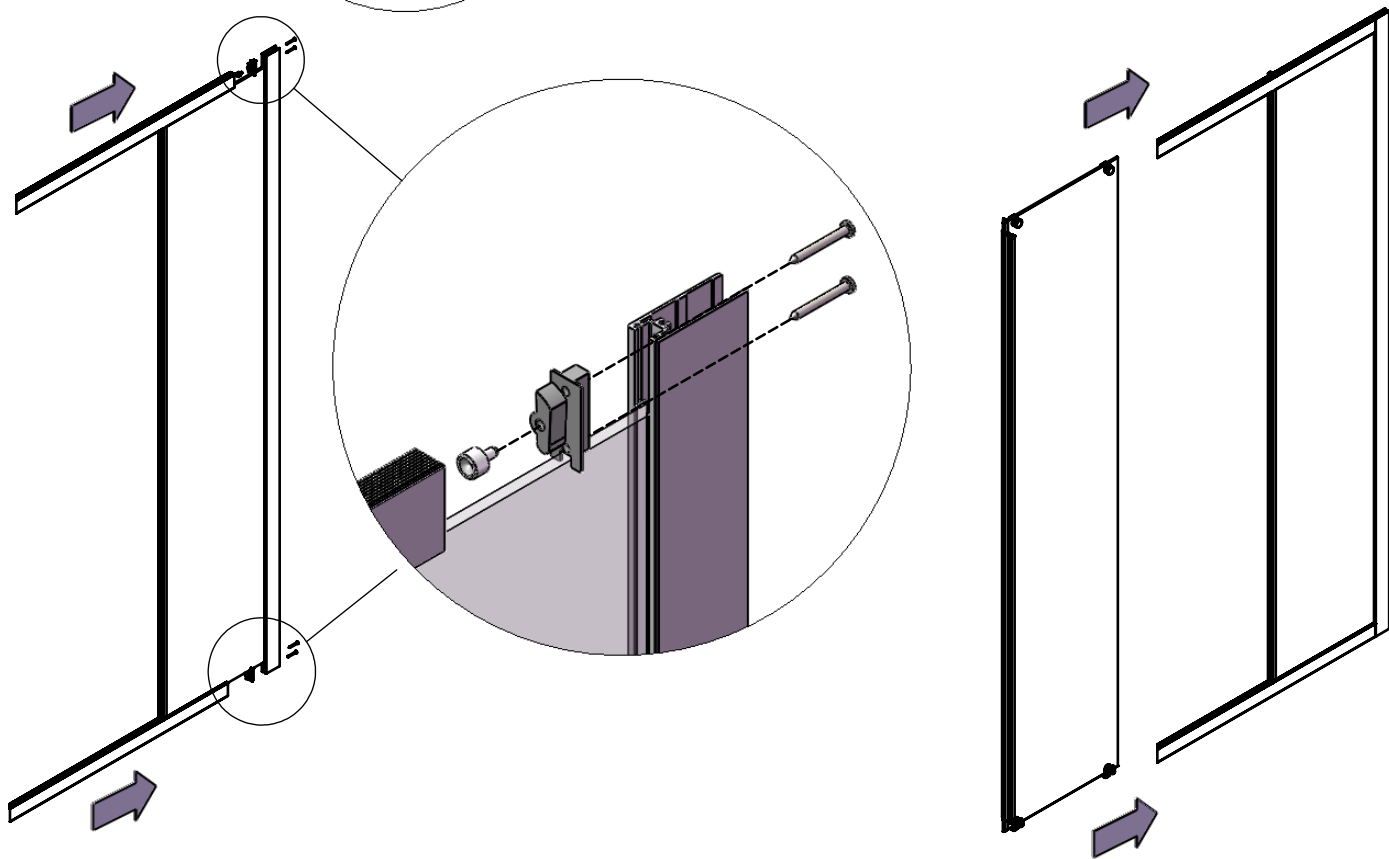


2x
810342GR



Se montata a sinistra, capovolgere l'anta, invertendo i cuscinetti inferiori con i superiori. Ruotare il magnete e bloccarlo con l'apposito tappo.

If mounted on the left hand side, reverse the door and switch the lower bearings with the top ones. Turn the magnet and lock it with its plug.

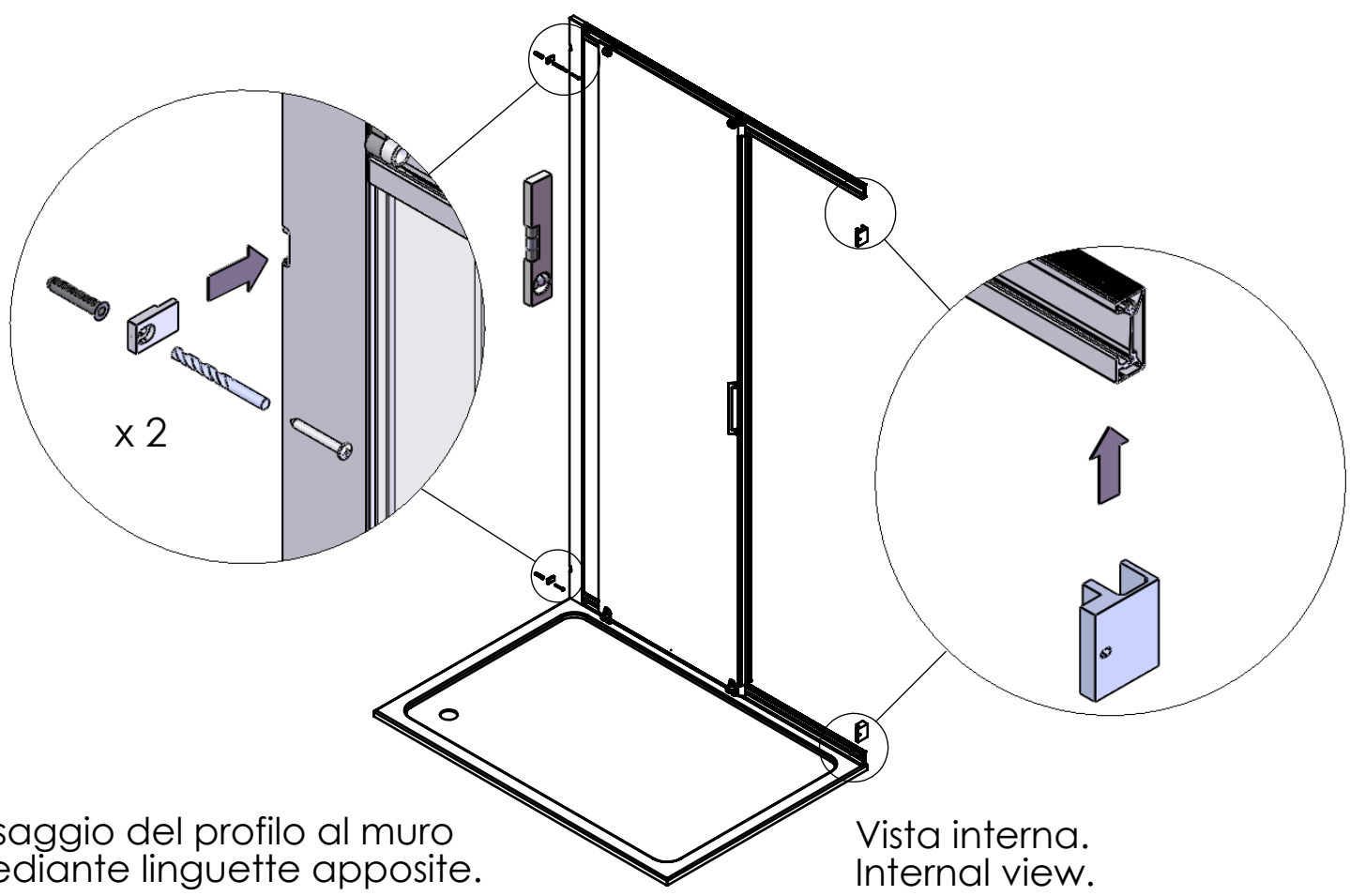
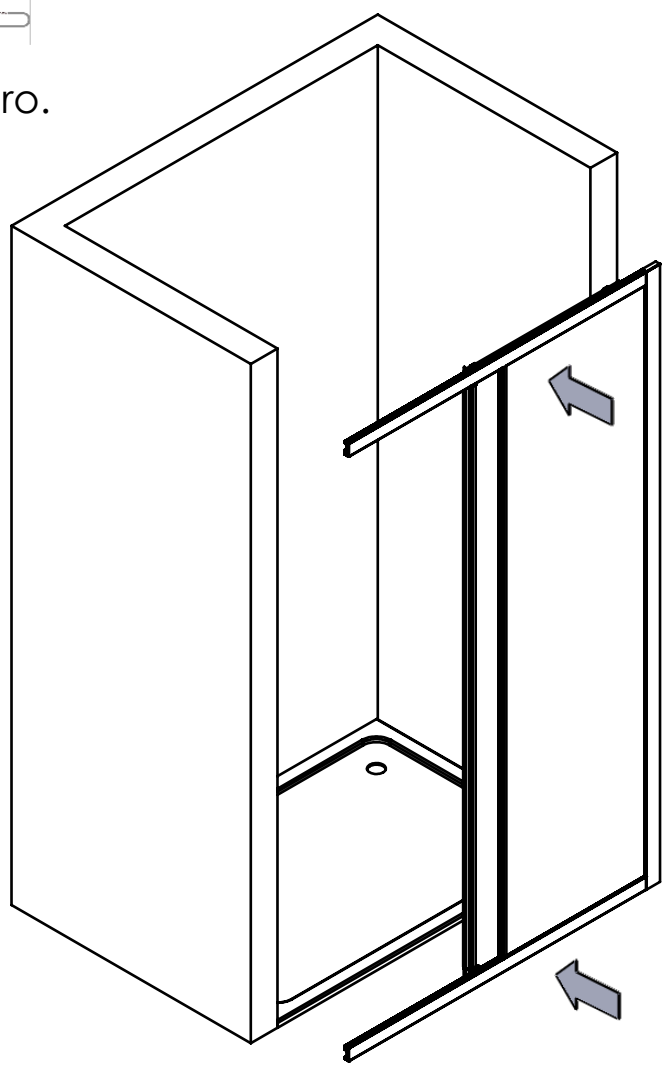
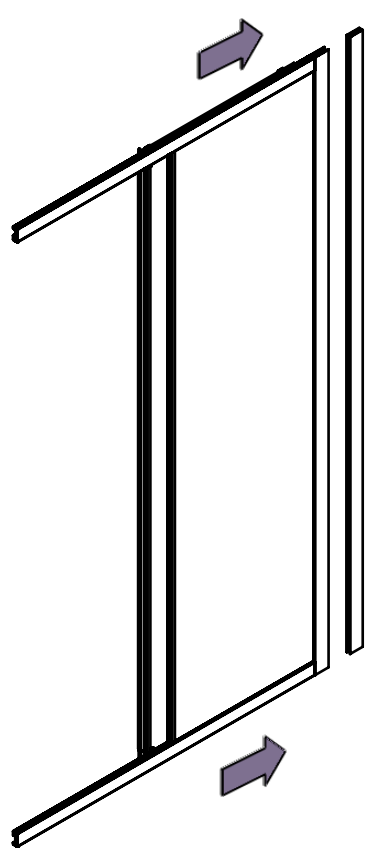


Fissaggio dei traversi.
Solo per misure superiori a 117cm.

Fixing of the cross profiles.
Only for sizes larger than 117cm.

Inserimento dell' anta scorrevole.
Insertion of the moving panel.

Inserimento del lato fisso nel profilo a muro.
Put the fixed panel into the wall profile.



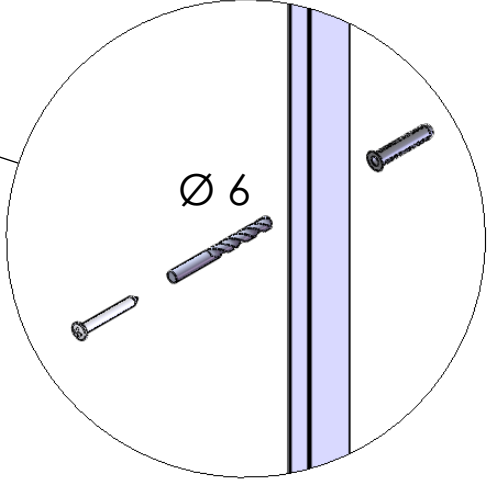
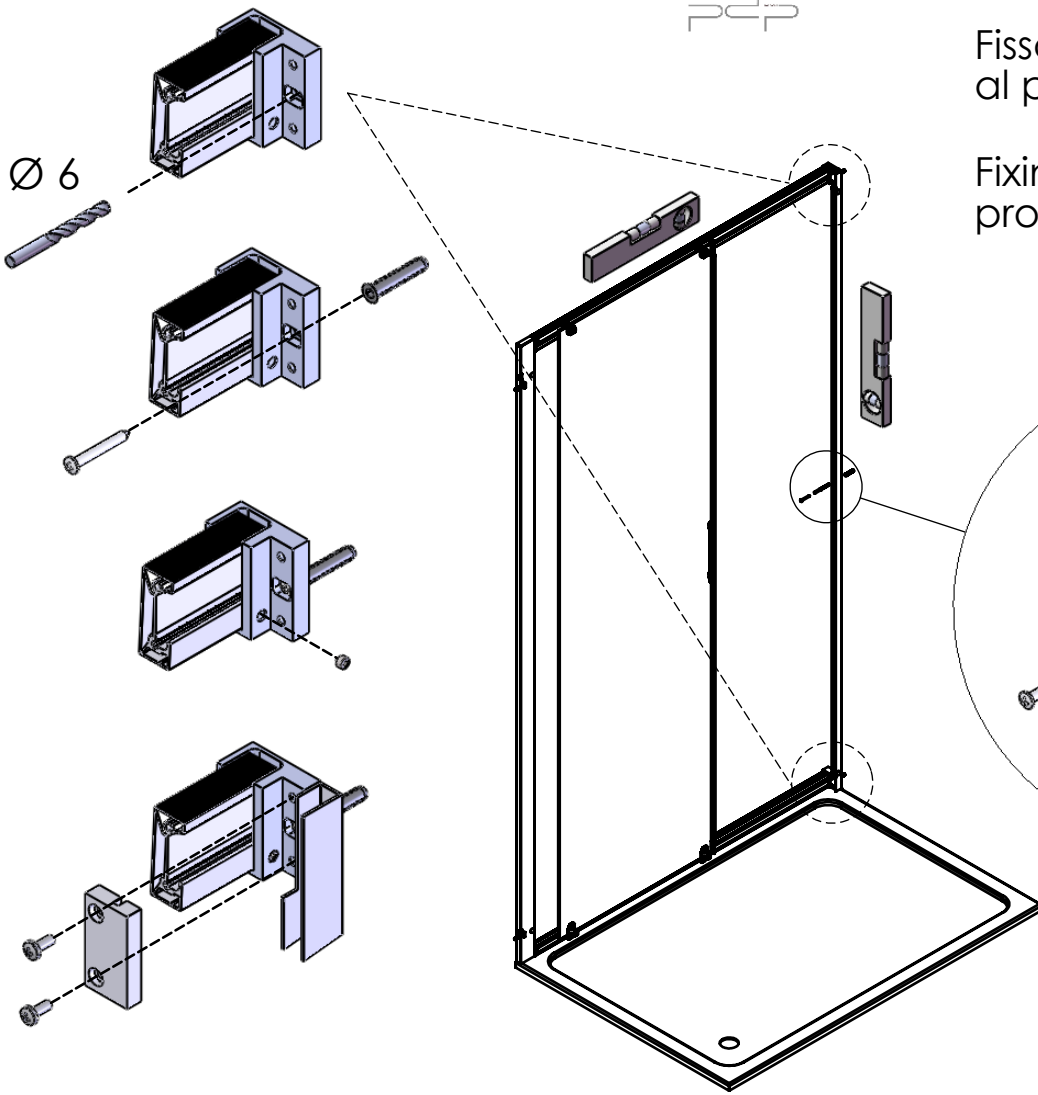
Fissaggio del profilo al muro
mediante linguette apposite.

Vista interna.
Internal view.

Fix the profile into the wall by
using the suitable brackets.

Fissaggio del traverso al profilo a muro.

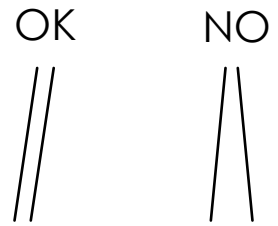
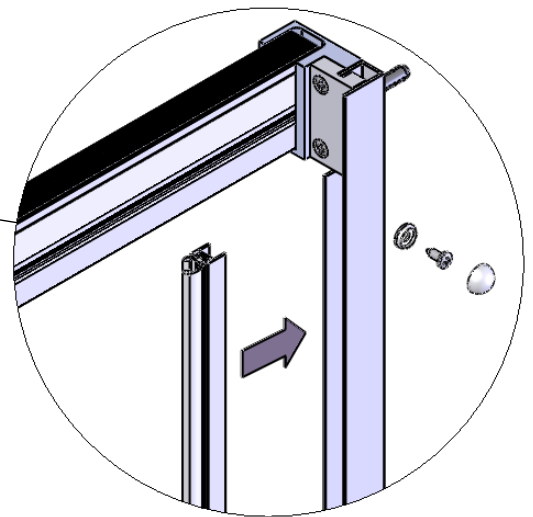
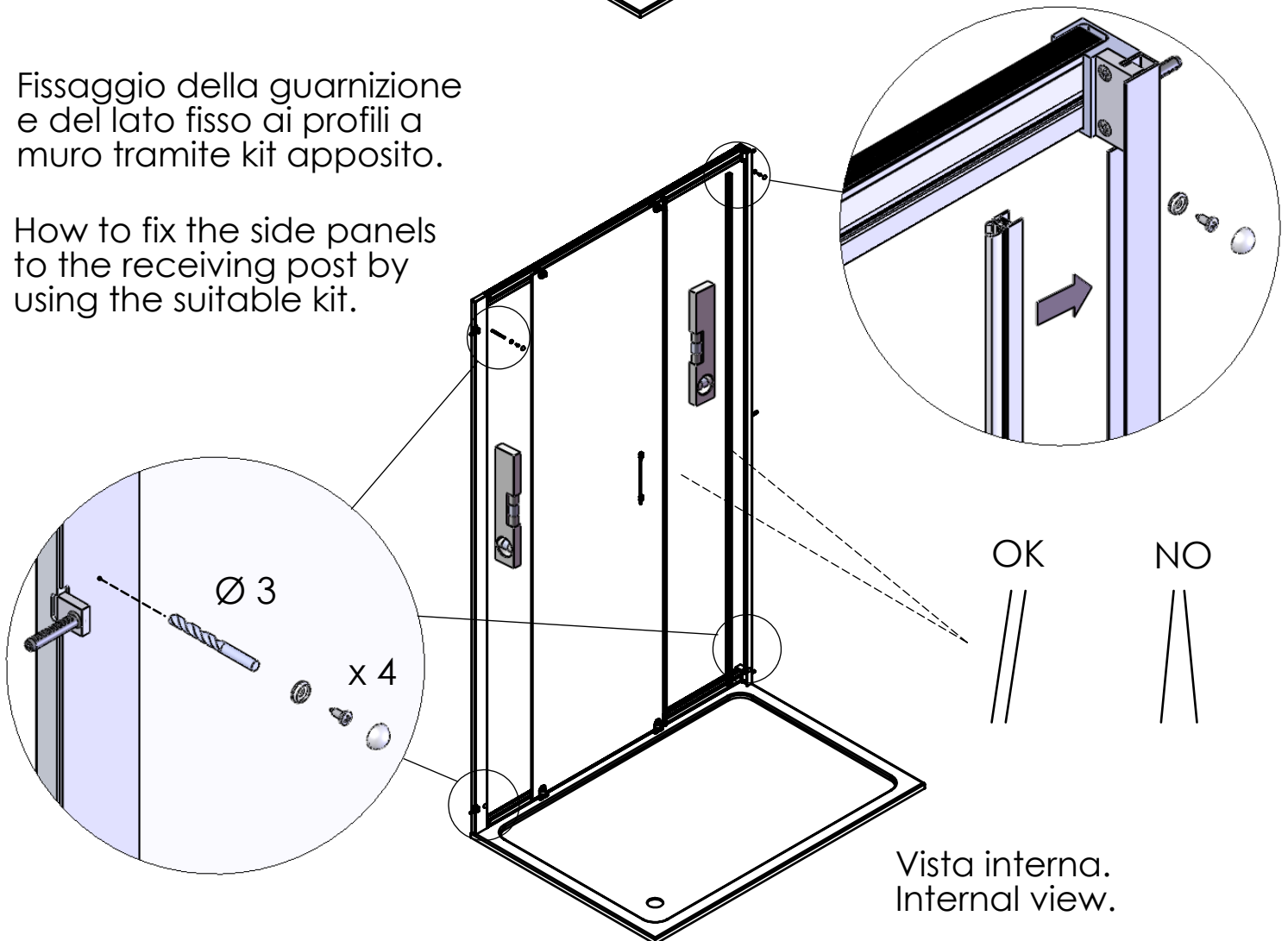
Fixing between the cross profile and the wall profile.



Vista interna.
Internal view.

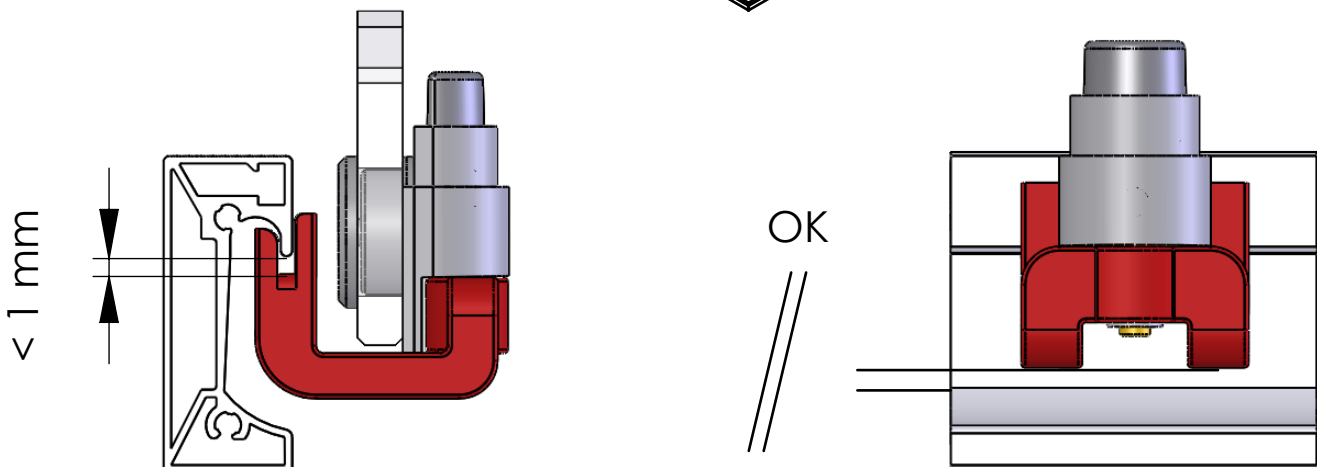
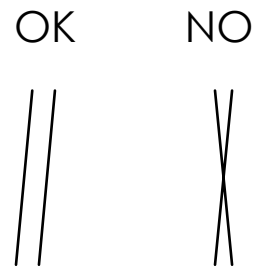
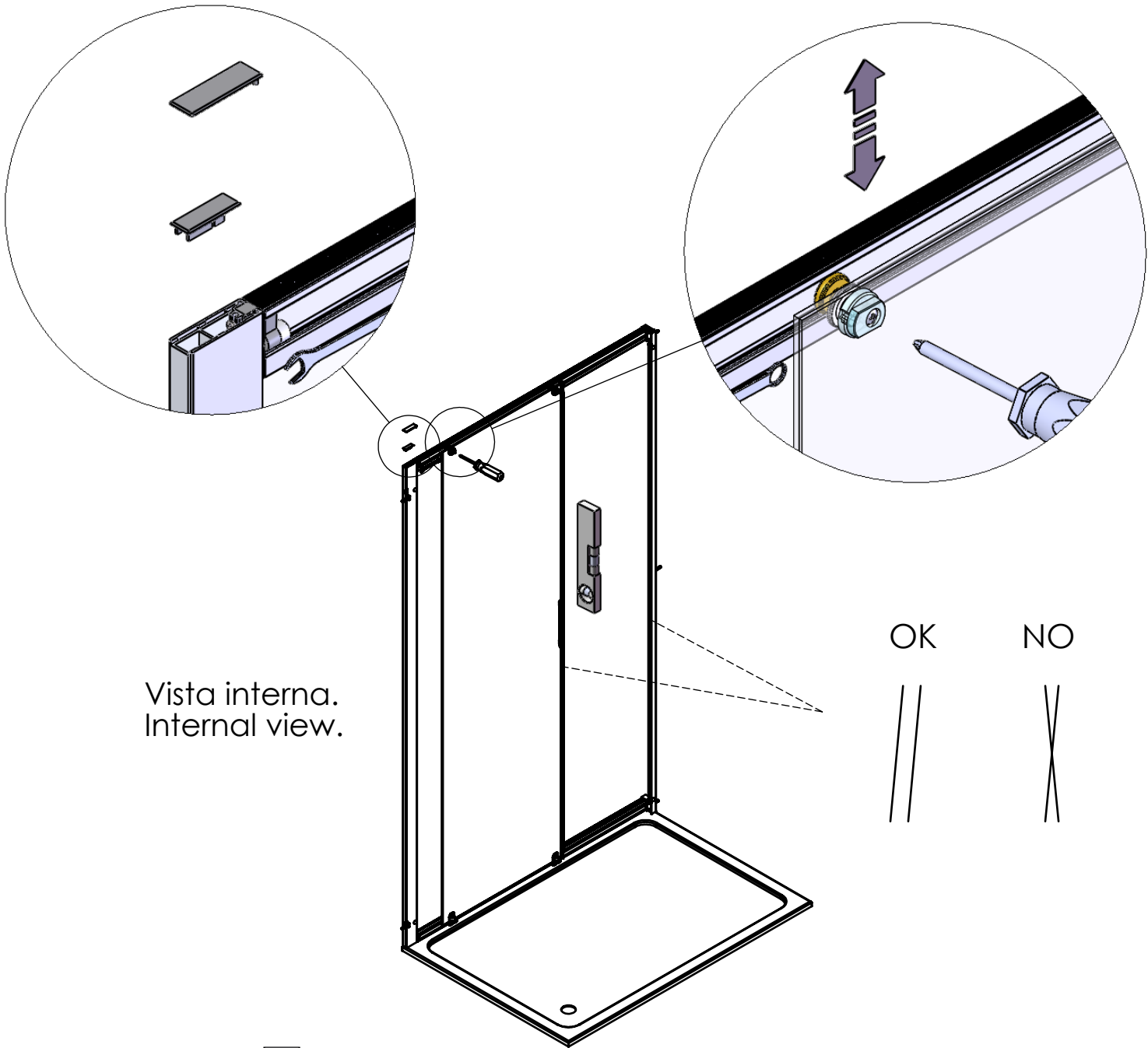
Fissaggio della guarnizione e del lato fisso ai profili a muro tramite kit apposito.

How to fix the side panels to the receiving post by using the suitable kit.



Vista interna.
Internal view.

Regolazione dell' anta scorrevole e dello sgancio.
 How to adjust the moving panel and the release piece.

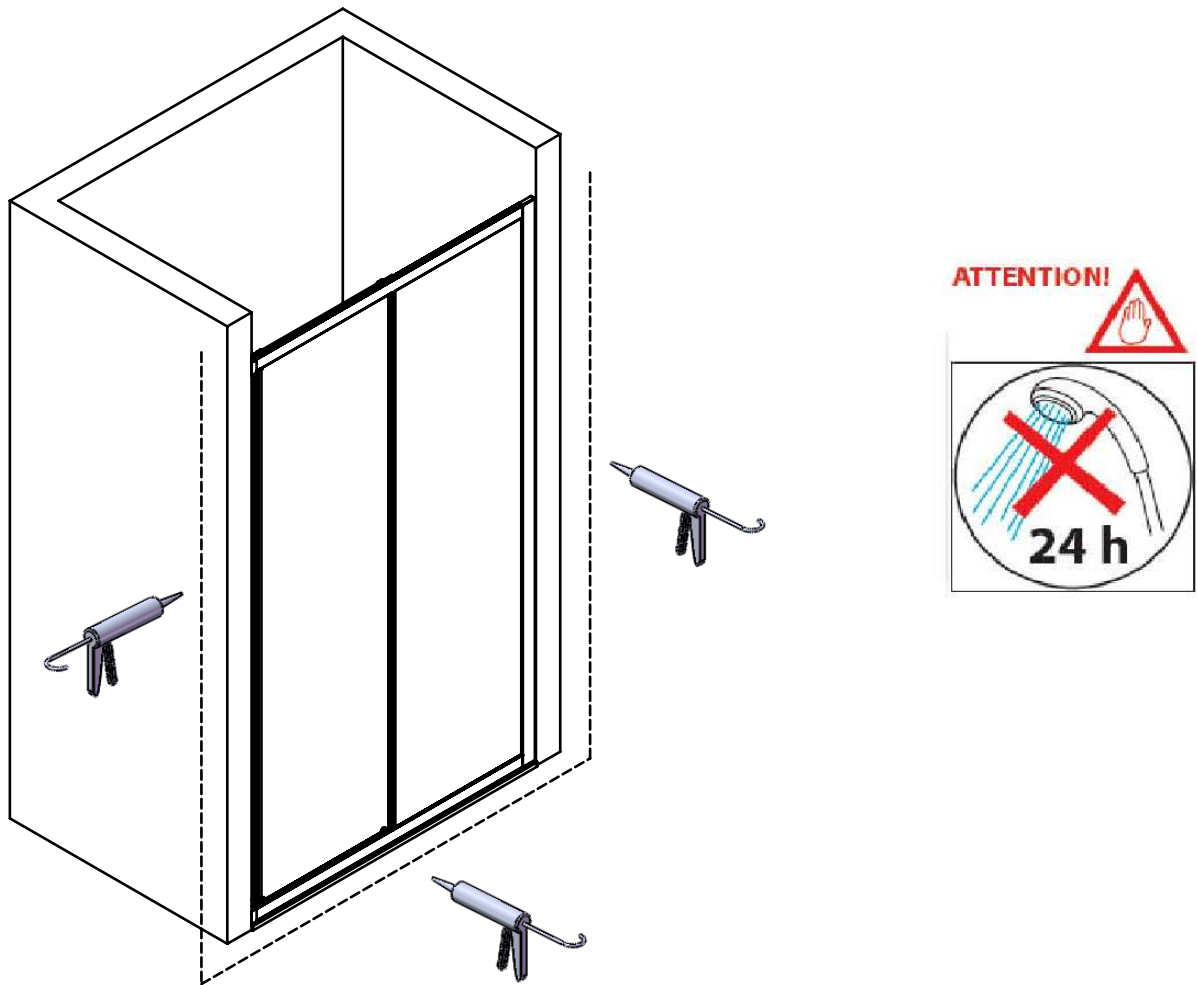


Siliconatura:

!ATTENZIONE! Non usare acqua ne aprire le ante per 24 ore.

Silicon sealing:

!ATTENTION! Do not use water and do not open the doors for 24 hours.

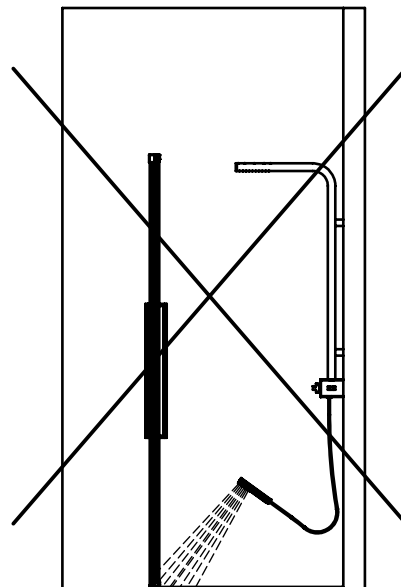
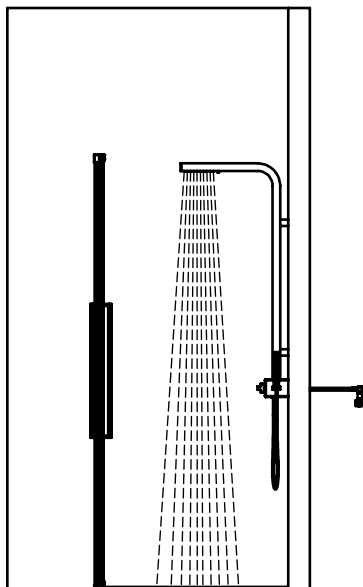


I - UNA CORRETTA TENUTA DELL'ACQUA E' CONSEGUENZA DI UN UTILIZZO APPROPRIATO

GB- THE PROPER USE OF YOUR SHOWER ENCLOSURE GUARANTEES ITS FUNCTIONALITY AND THE WATER TIGHTNESS

F - L'EMPLOI CORECT DE VORE PAROI DE DOUCHE GARANTIT UNE BONNE FONCTIONNALITE ET ETANCHITE

OK



NO


NOTE IMPORTANTI

L'installazione e la sigillatura del box doccia devono essere eseguiti da personale qualificato.

Prima di iniziare il montaggio, controllare se il prodotto ha subito danni durante il trasporto. Eventuali reclami su prodotti già installati non saranno accettati

Il materiale di fissaggio fornito, tasselli e viti, è adatto a muri in cemento e/o laterizio. Per pareti realizzate in materiali diversi, per es. cartongesso, si devono utilizzare sistemi di fissaggio specifici.

Per la sigillatura utilizzare solo silicone o altro prodotto sigillante idoneo alle superfici sulle quali viene fissato il box doccia.

Prima di usare il box doccia lasciare indurire il silicone per almeno 24 ore.

Per pulire la vostra cabina doccia dovete usare solo un panno morbido. Non usate mai detersivi, solventi o materiali abrasivi, *perché potrebbero deteriorare le superfici lucide e verniciate.*

IMPORTANT ADVICES

PDP recommends your shower enclosure to be fitted and sealed by qualified operators.

Before starting the fitting operations, please check carefully if your shower enclosure has been damaged during transport. PDP will not accept complaints on products which have already been fitted.

The fixing kits provided with a PDP shower cabin are suitable for cement and/or brick walls. For walls raised with other kinds of materials (i.e. wallboard), proper fixing elements should be used.

For sealing, please use silicon only or, as alternative, some sealing products suitable for the surfaces where your shower enclosure has to be fitted.

Before using the shower enclosure, let the silicon dry for at least 24 hours

To clean your shower enclosure, please use a soft cloth only. Never use detergents, solvents, or abrasive materials, *as they could damage the polished and varnished surfaces.*

RECOMMANDATIONS IMPORTANTES

Nous vous recommandons de faire installer et silicuner votre parois douche PDP par des opérateurs qualifiés.

Avant de l'installer, bien contrôler que votre parois douche n'ait pas subi des dommages pendant le transport. PDP n'acceptera pas de réclamations si la cabine a déjà été installée.

Les outils (vis et quincaillerie) donnés avec votre parois douche PDP sont appropriés pour la fixation au murs en ciment et/ou en brique. On recommande d'utiliser de la visserie appropriée si vous avez des murs en matériaux différents (ex. placoplâtre).

Siliconer en utilisant seulement du silicone ou un produit similaire qui soit propre aux surfaces où votre parois douche doit être installée.

Laisser sécher le silicone pour 24 heures au moins avant d'utiliser votre parois douche .

Pour nettoyer votre cabine douche, vous devez employer seulement un chiffon moelleux. N'employez jamais des détergents ou des matériaux abrasif, *parce-qu'ils pourraient détériorer la surface polie e vernie.*

PDP Box Doccia S.p.a. con socio unico
Via Ponzimiglio Z.I., 44 - 36047 Montegalda (VI) ITALY
Tel. +39 0444 736736 - Fax. +39 0444 737180
info@pdpboxdoccia.com - www.pdpboxdoccia.com
ASSISTENZA POST VENDITA +39 366 7121740