

# FEF2

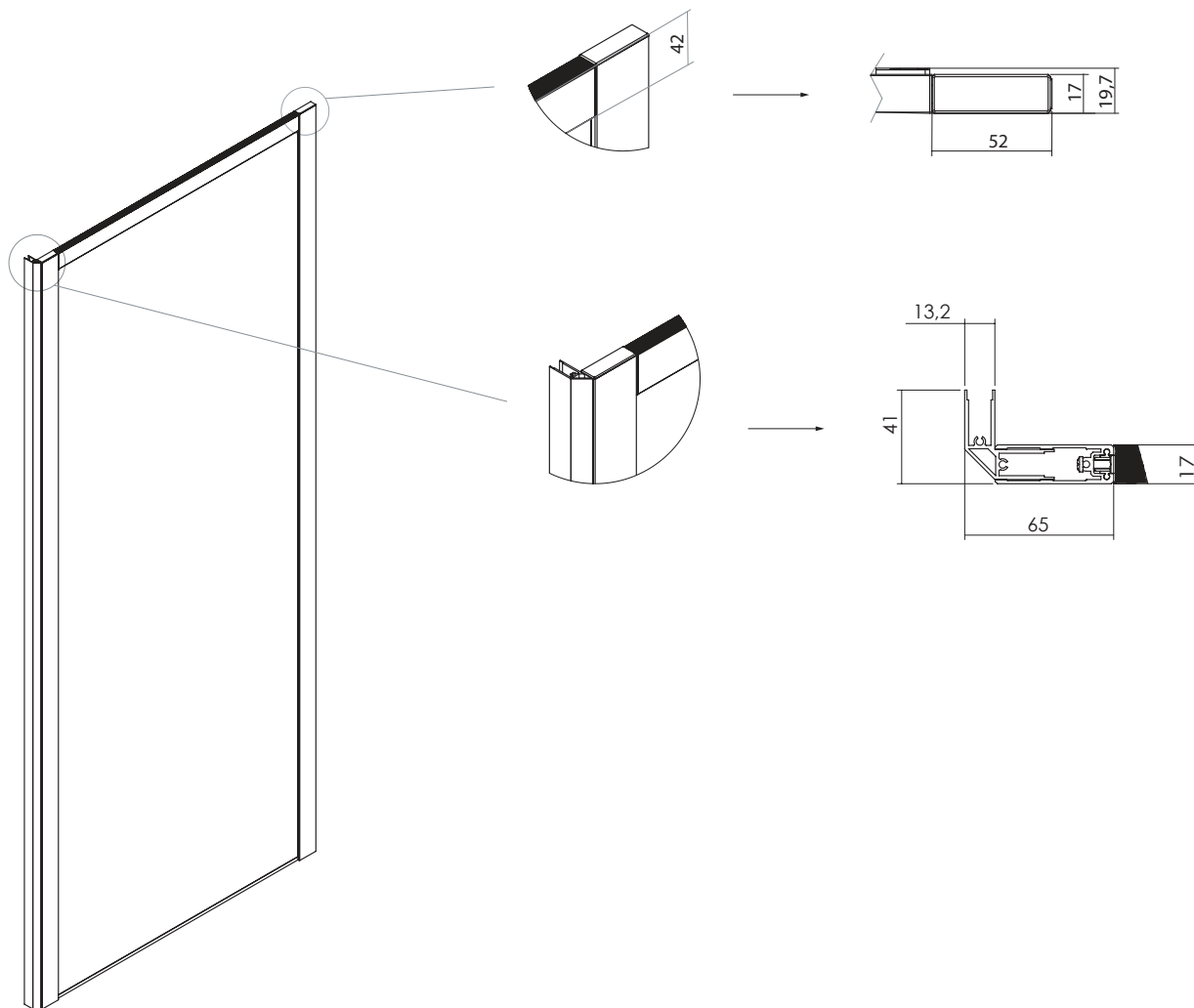
LATO FISSO 2  
PER COMBINAZIONE 3 LATI

VETRO TEMPRATO  
LARGHEZZA DI SERIE L  
ALTEZZA DI SERIE H  
L MIN  
L MAX  
H MIN  
H MAX

6MM  
67 < 101 CM  
200 CM  
20 CM  
160 CM  
160 CM  
230 CM



MISURE IN CM DI SERIE	MISURE IN CM INTERNE A PAVIMENTO	NUMERO COLLI
67-71	65,8-68,8	1
72-76	70,8-73,8	1
77-81	75,8-78,8	1
82-86	80,8-83,8	1
87-91	85,8-88,8	1
97-101	95,8-98,8	1



MISURE DISEGNO  
TUTTE IN MM