

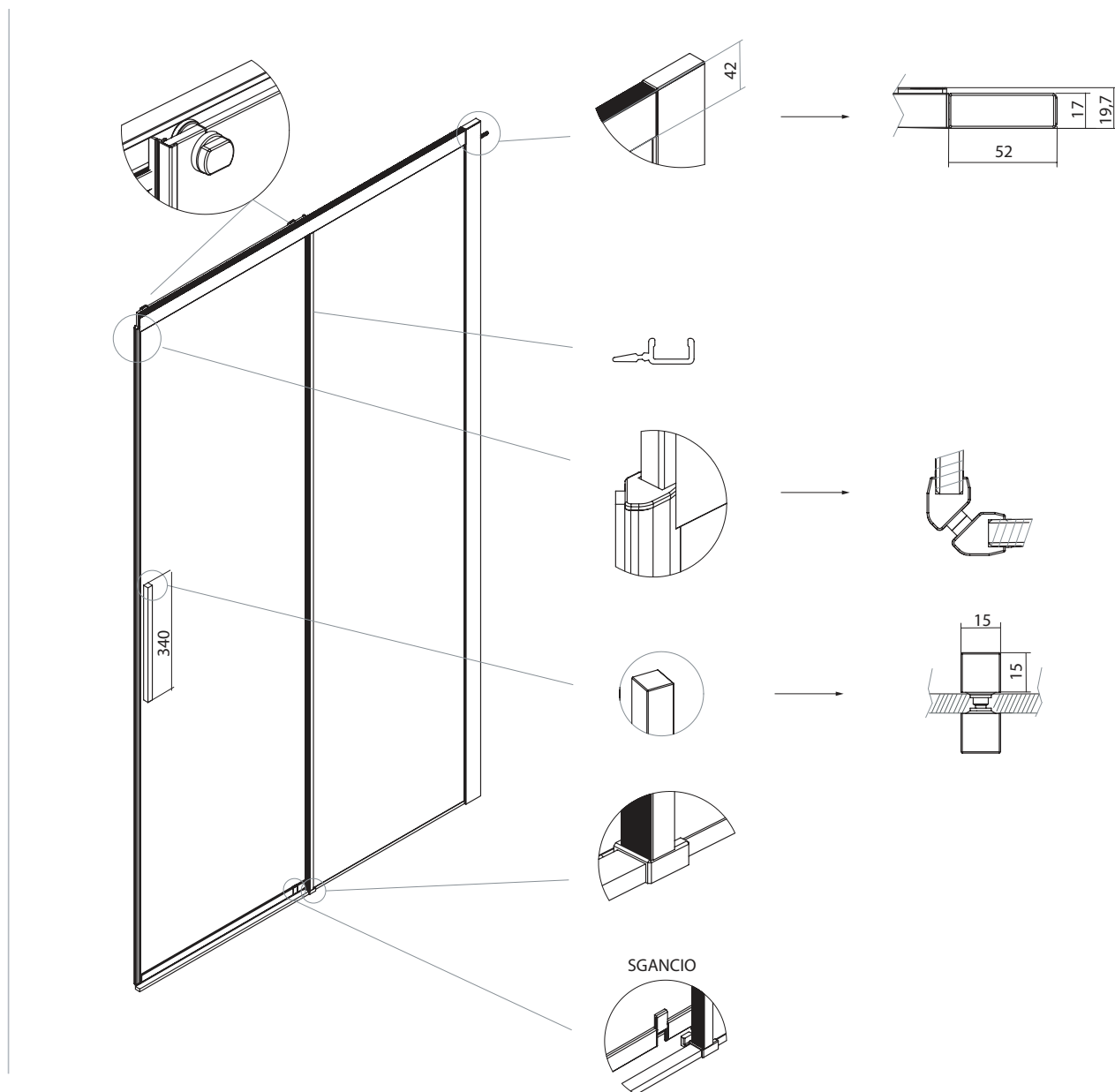
FEP2

PORTA UNA ANTA SCORREVOLE
PER ABBINAMENTO A LATO FISSO

VETRO TEMPRATO 8MM PORTA 6MM FISSO
LARGHEZZA DI SERIE L 97 < 180 CM
ALTEZZA DI SERIE H 200 CM
L MIN 60 CM
L MAX 182 CM
H MIN 160 CM
H MAX 230 CM



| MISURE IN CM DI SERIE | MISURE IN CM INTERNE A PAVIMENTO | ENTRATA "E" | NUMERO COLLI |
|-----------------------|----------------------------------|-------------|--------------|
| 97-100 | 95,8-98,8 | 38 | 2 |
| 107-110 | 105,8-108,8 | 43 | 2 |
| 117-120 | 115,8-118,8 | 49 | 2 |
| 127-130 | 125,8-128,8 | 54 | 2 |
| 137-140 | 135,8-138,8 | 59 | 2 |
| 147-150 | 145,8-148,8 | 64 | 2 |
| 157-160 | 155,8-158,8 | 69 | 2 |
| 167-170 | 165,8-168,8 | 74 | 2 |
| 177-180 | 175,8-178,8 | 79 | 2 |



MISURE DISEGNO
TUTTE IN MM