

ONP1

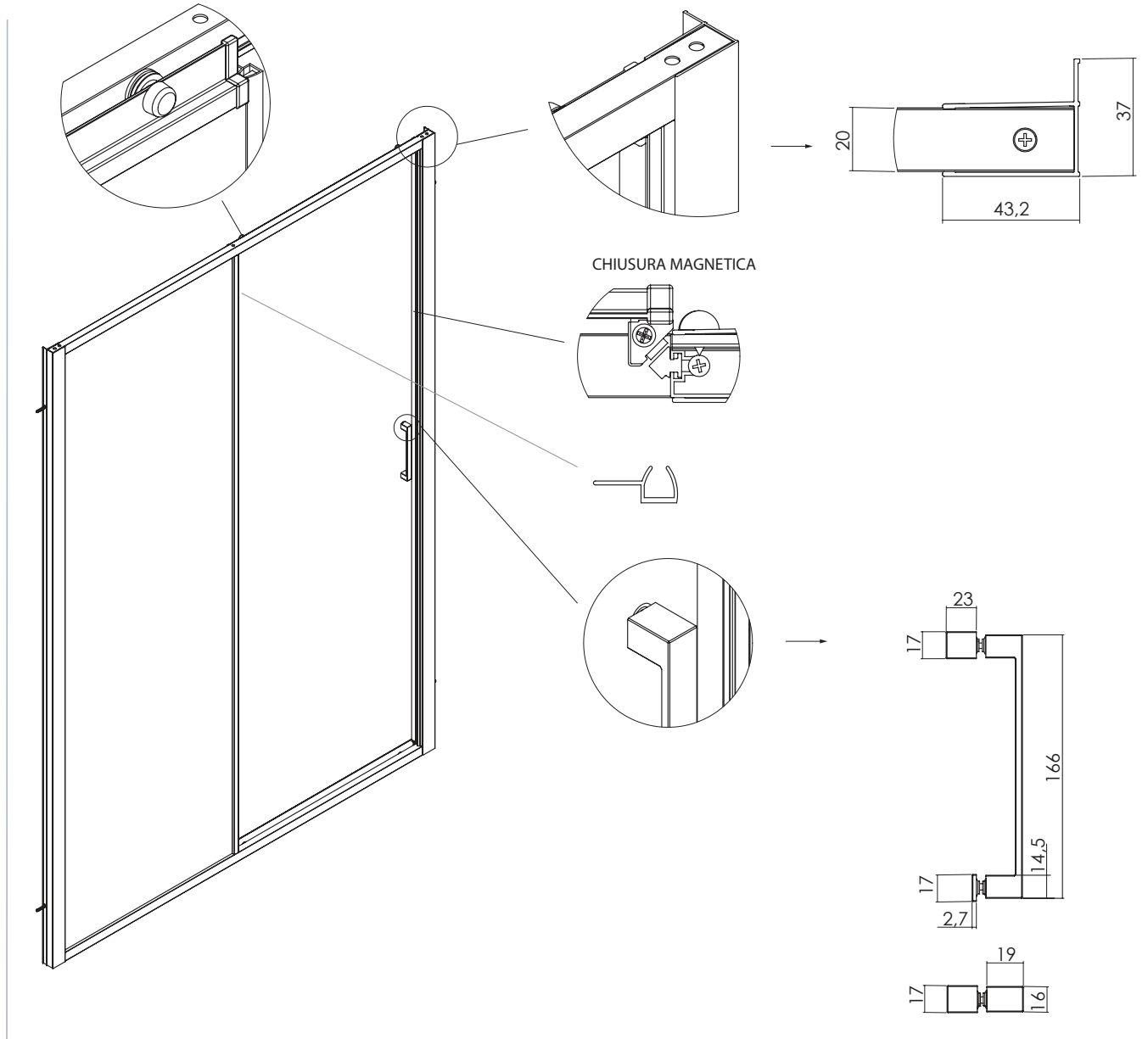
PORTA UNA ANTA SCORREVOLE

VETRO TEMPRATO
LARGHEZZA DI SERIE L
ALTEZZA DI SERIE H
L MIN
L MAX
H MIN
H MAX

6MM PORTE 3MM FISSI
96 < 142 CM
190 CM
96 CM
160 CM
160 CM
200 CM



MISURE IN CM DI SERIE	ENTRATA "E"
96-102	38
101-107	40
106-112	42
111-117	45
116-122	47
126-132	51
136-142	56



MISURE DISEGNO
TUTTE IN MM