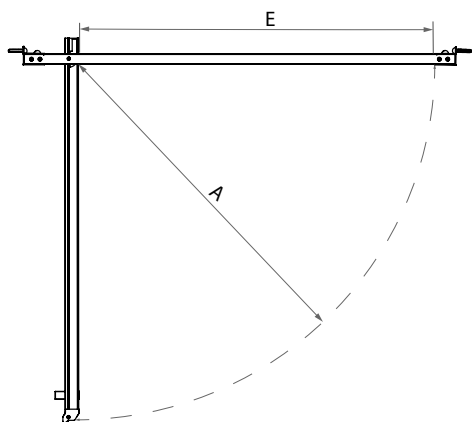


# ONP2

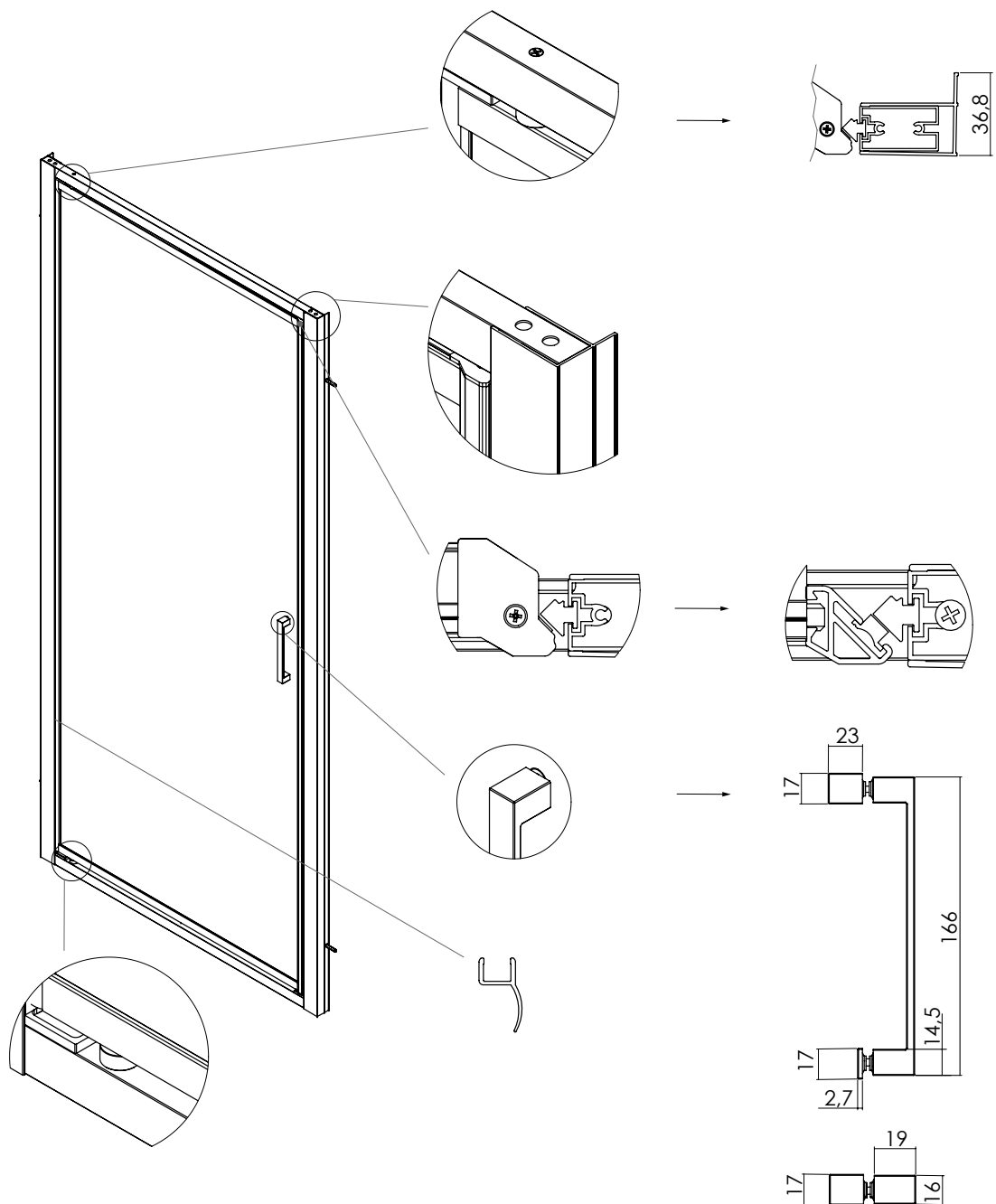
PORTA UNA ANTA BATTENTE  
 ABBINABILE A LATO FISSO

VETRO TEMPRATO  
 LARGHEZZA DI SERIE L  
 ALTEZZA DI SERIE H  
 L MIN  
 H MIN  
 H MAX

6MM  
 67 < 98 CM  
 190 CM  
 60 CM  
 160 CM  
 200 CM



MISURE IN CM DI SERIE	ENTRATA "E"	APERTURE IN CM "A"
67-73	50	50,5
72-78	55	55,5
77-83	61	61,5
82-88	65	65,5
87-93	70	70,5
92-98	75	75,5



MISURE DISEGNO  
 TUTTE IN MM