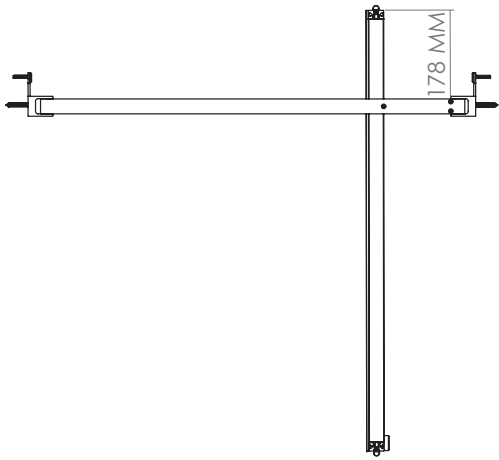


# P+G1

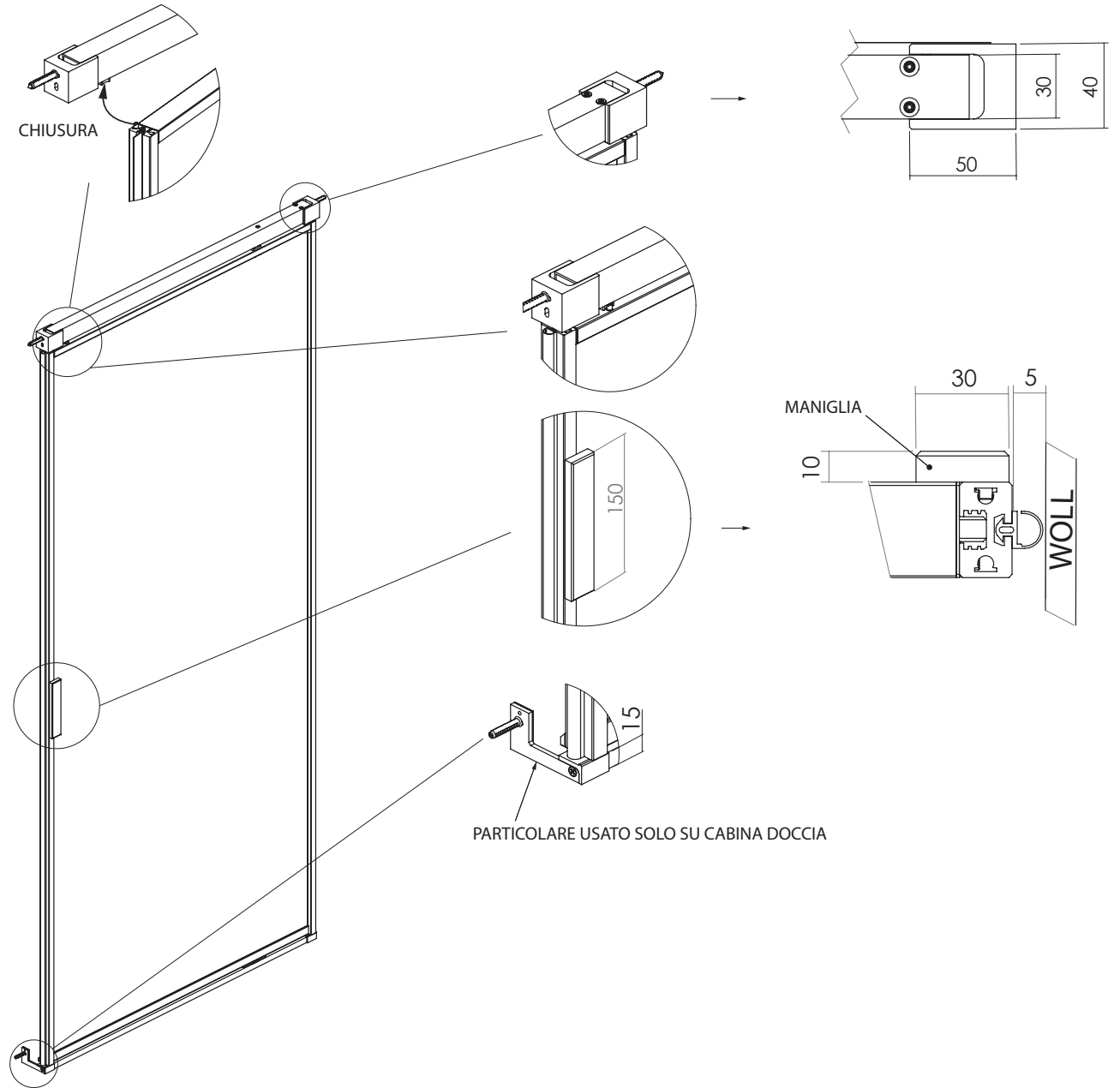
PORTA UNA ANTA PIVOTANTE  
OLEODINAMICA

VETRO TEMPRATO  
LARGHEZZA SU MISURA  
ALTEZZA DI SERIE H

8MM  
200 CM



MISURE IN CM PER CALCOLO PREZZO	MISURE	NUMERO COLLI
60-70	SPECIFICARE LA MISURA ESATTA	1
70-80		1
80-90		1
90-100		1



MISURE DISEGNO  
TUTTE IN MM