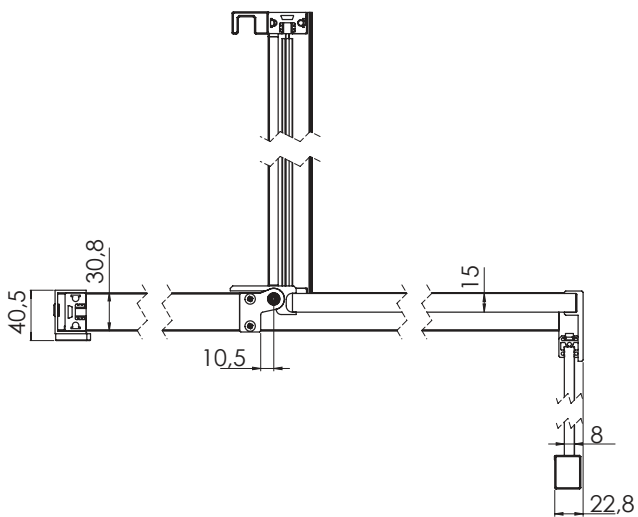


SVP5

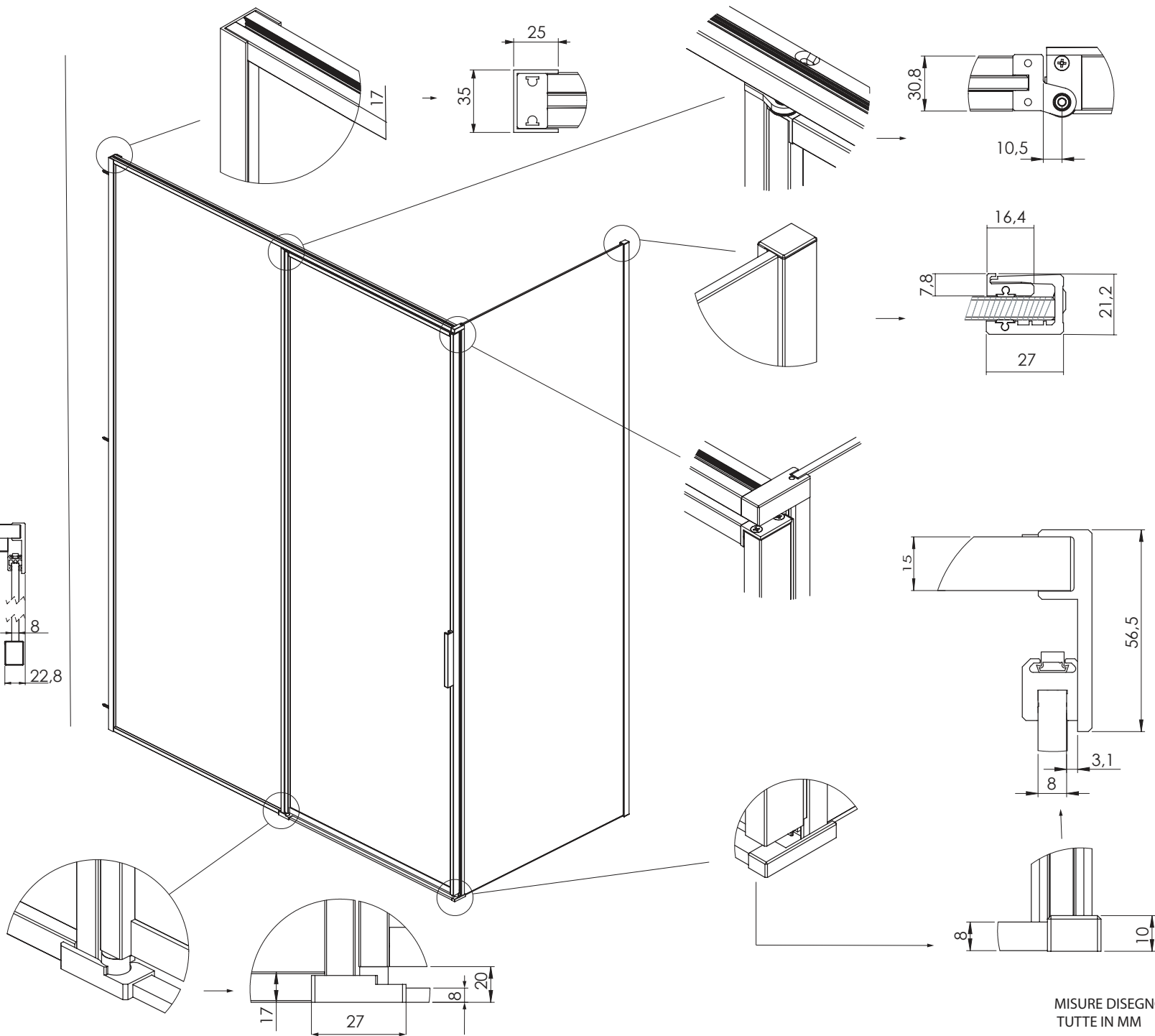
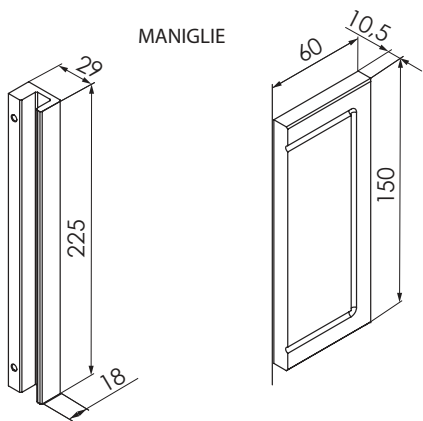
ANTA BATTENTE CON FISSO IN LINEA
ABBINATA A LATO FISSO

VETRO 8MM
ALTEZZA 240CM A MISURA
LARGHEZZA SU MISURA

VISTA INFERIORE



MANIGLIE



MISURE DISEGNO
TUTTE IN MM