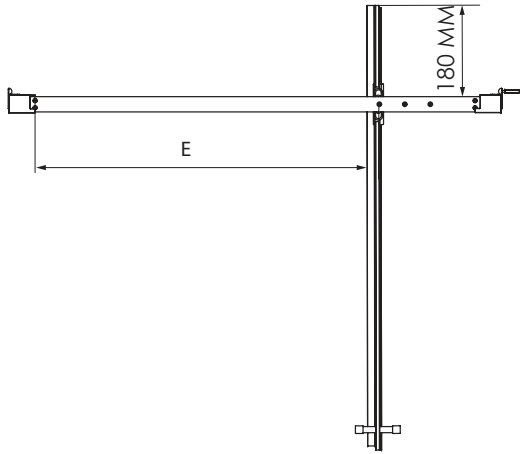


P+P1

PORTA UNA ANTA PIVOTTANTE
IN NICCHIA OLEODINAMICA

VETRO TEMPRATO 8MM
LARGHEZZA DI SERIE L 77<103 CM
ALTEZZA DI SERIE H 200 CM
L MIN 77 CM
L MAX 110 CM
H MIN 160 CM
H MAX 240 CM



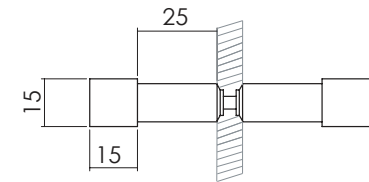
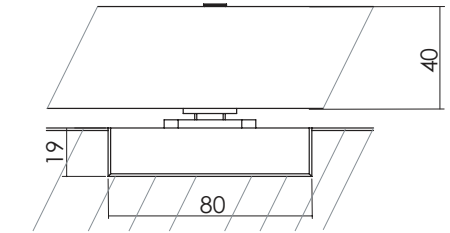
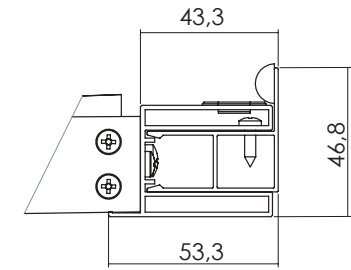
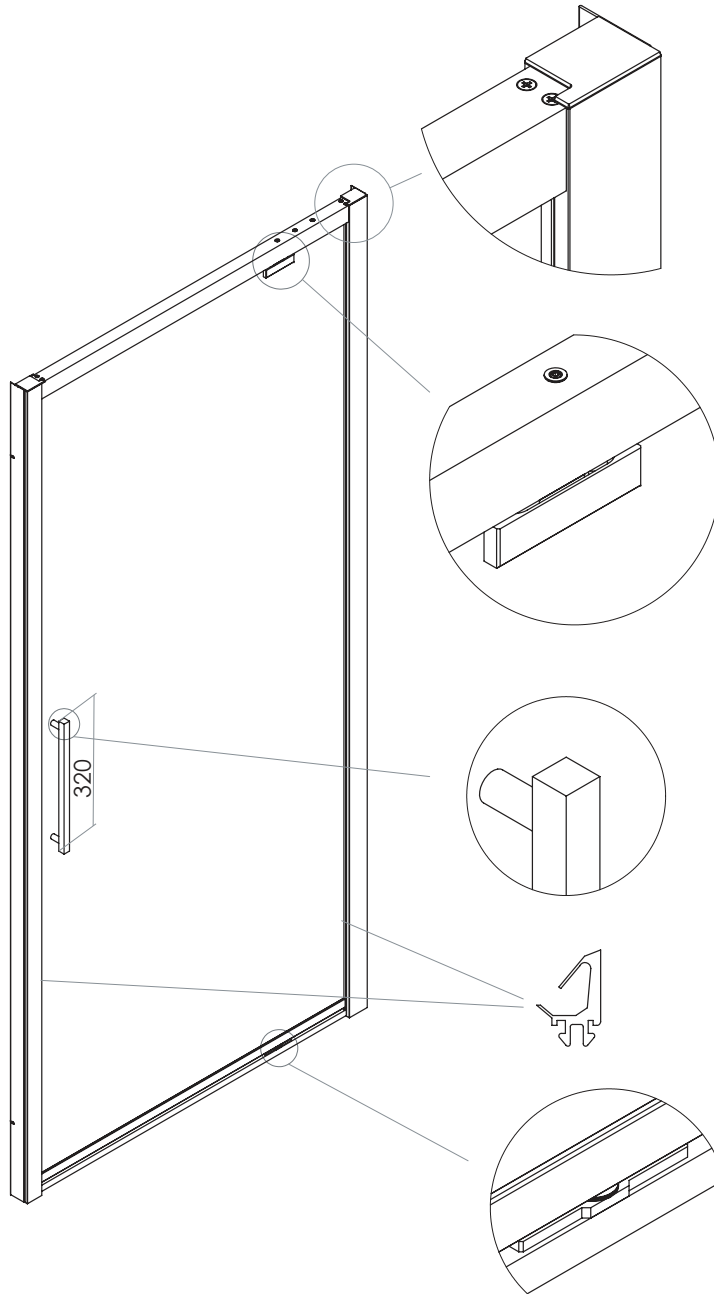
PER CALCOLARE L'ENTRATA "E" FARE MISURA CABINA - 29,5 CM

MISURE ESTERNE SU PIATTO
NUMERO COLLI

77-83 1

87-93 1

97-103 1



MISURE DISEGNO
TUTTE IN MM