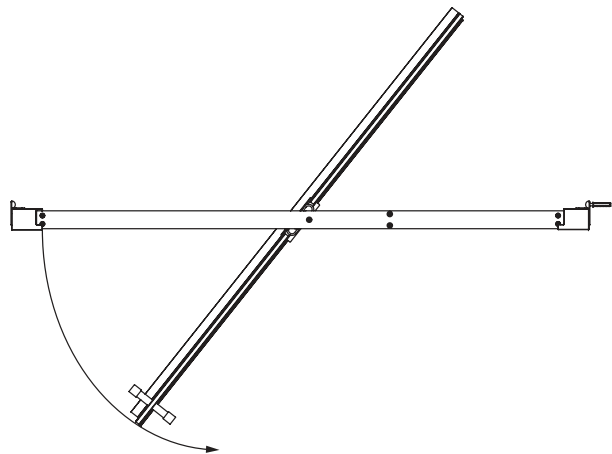


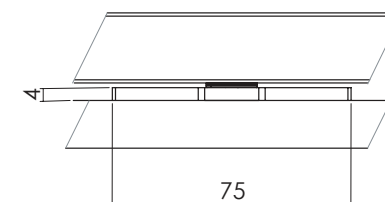
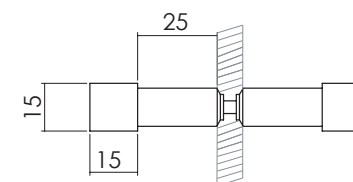
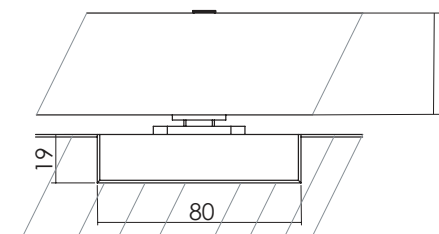
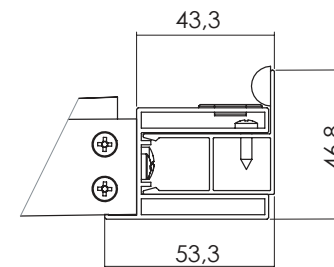
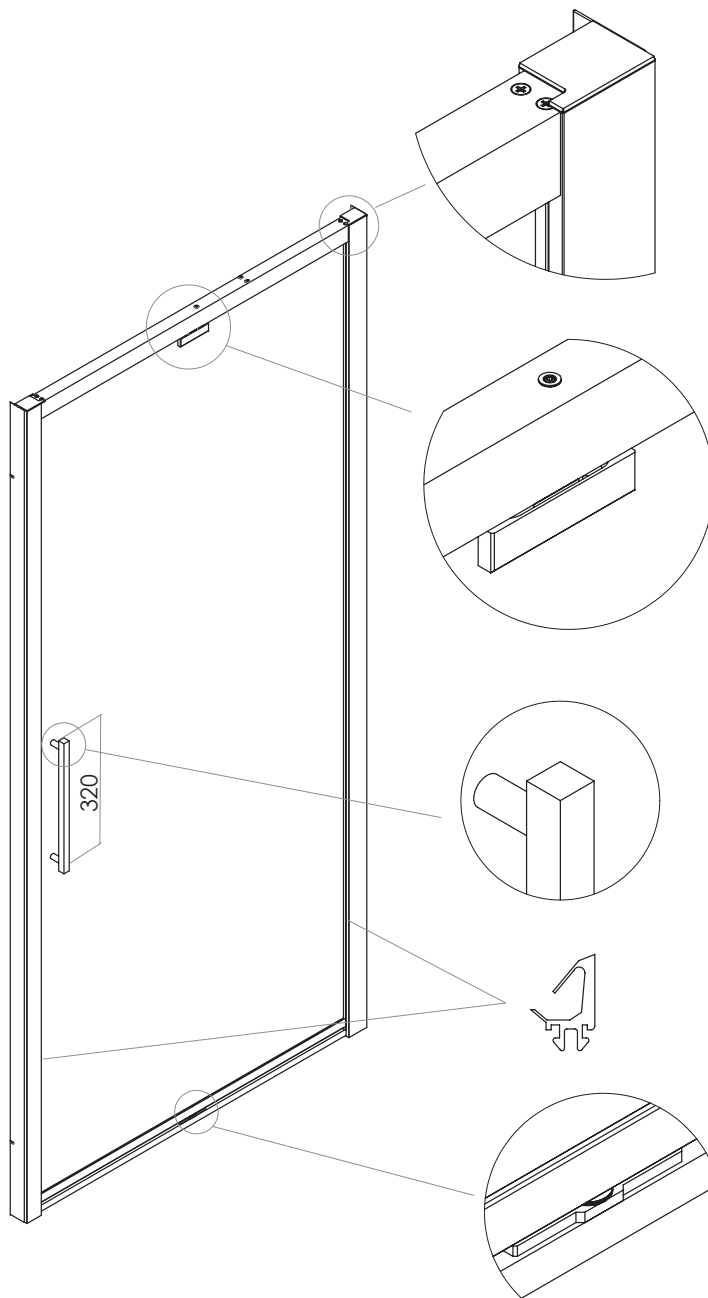
P+P3

PORTA UNA ANTA PIVOTANTE OLEODINAMICA
CENTRALE PER NICCHIA

VETRO TEMPRATO 8MM
LARGHEZZA DI SERIE L 97<123 CM
ALTEZZA DI SERIE H 200 CM
L MIN 97 CM
L MAX 130 CM
H MIN 160 CM
H MAX 240 CM



MISURE IN CM DI SERIE	ENTRATA	NUMERO COLLI
97-103	43	1
107-113	49	1
117-123	53	1



MISURE DISEGNO
TUTTE IN MM