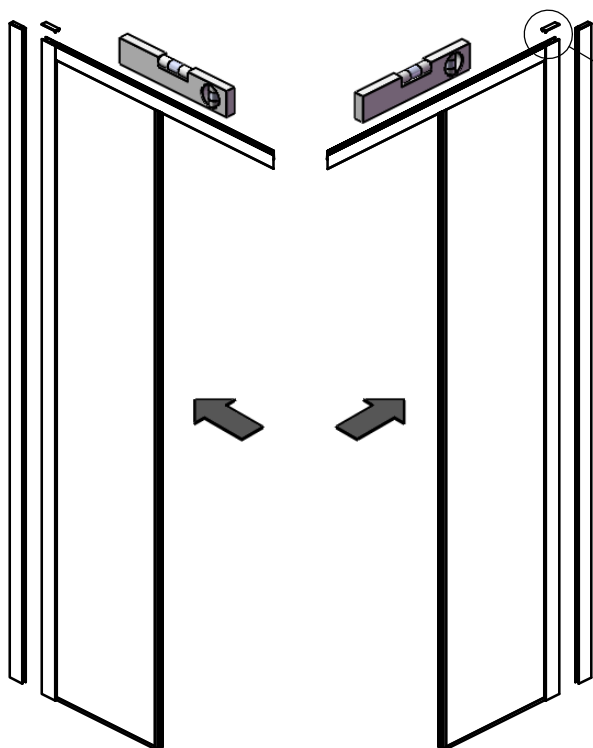
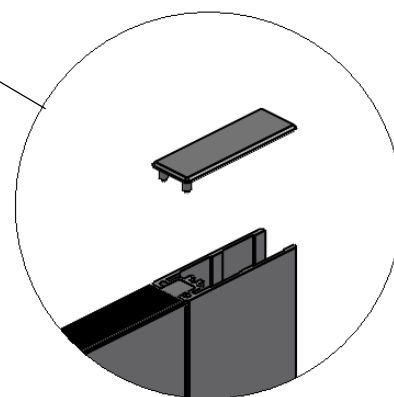
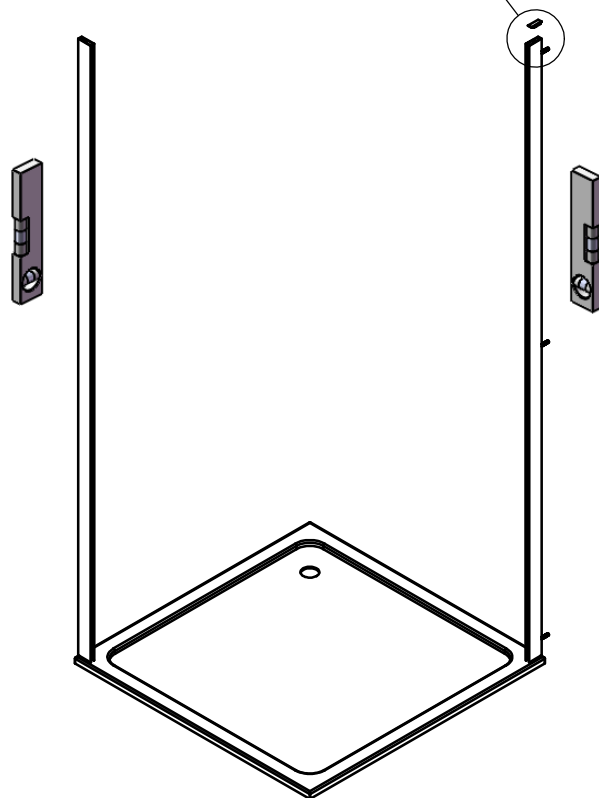
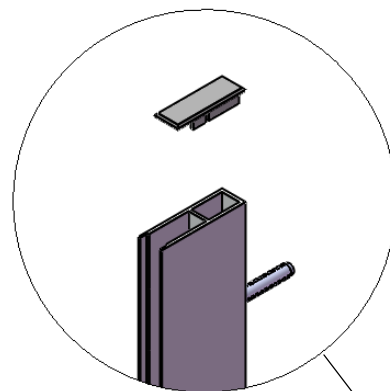
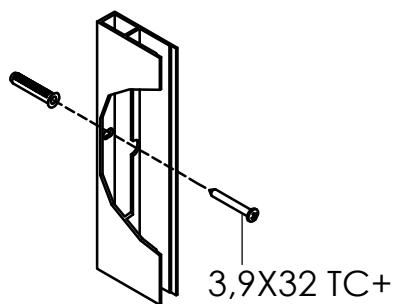
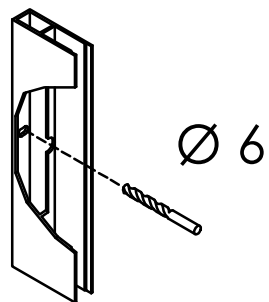
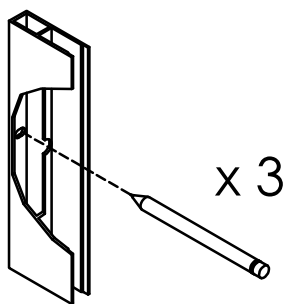


***Flaier Evolution
FEA1 - FEF2***

Fissaggio del profilo a muro.

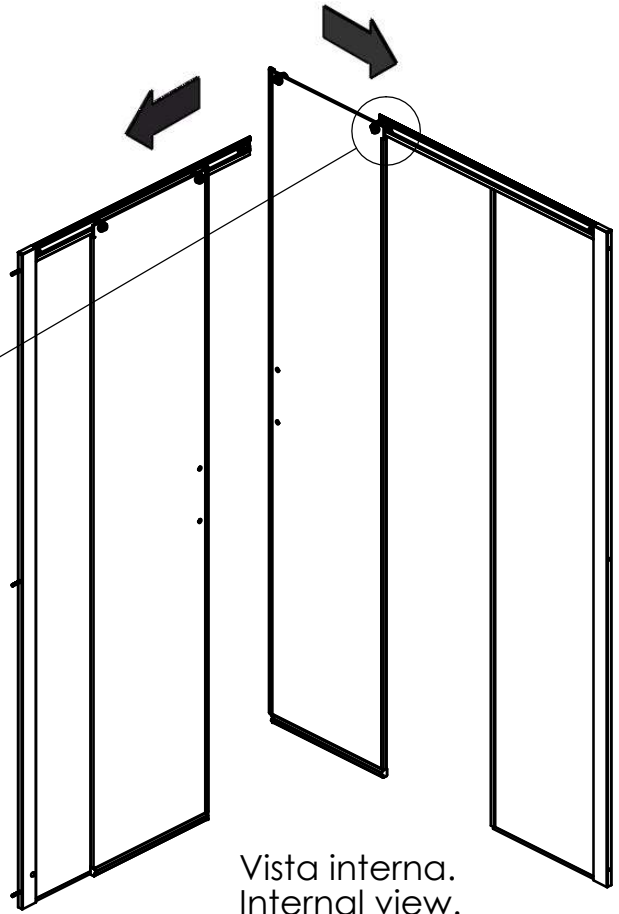
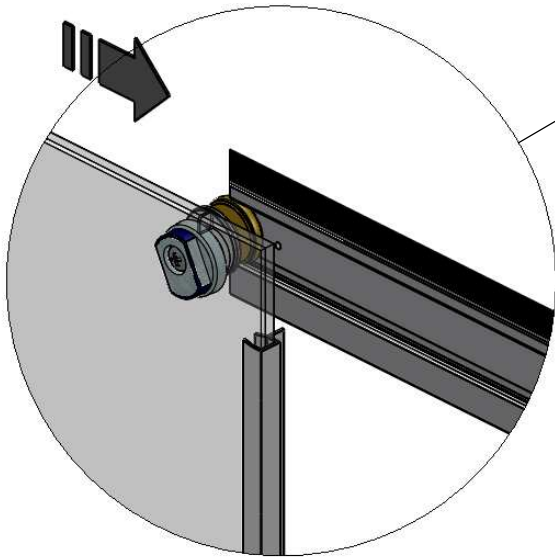


Fixing of the wall profile.

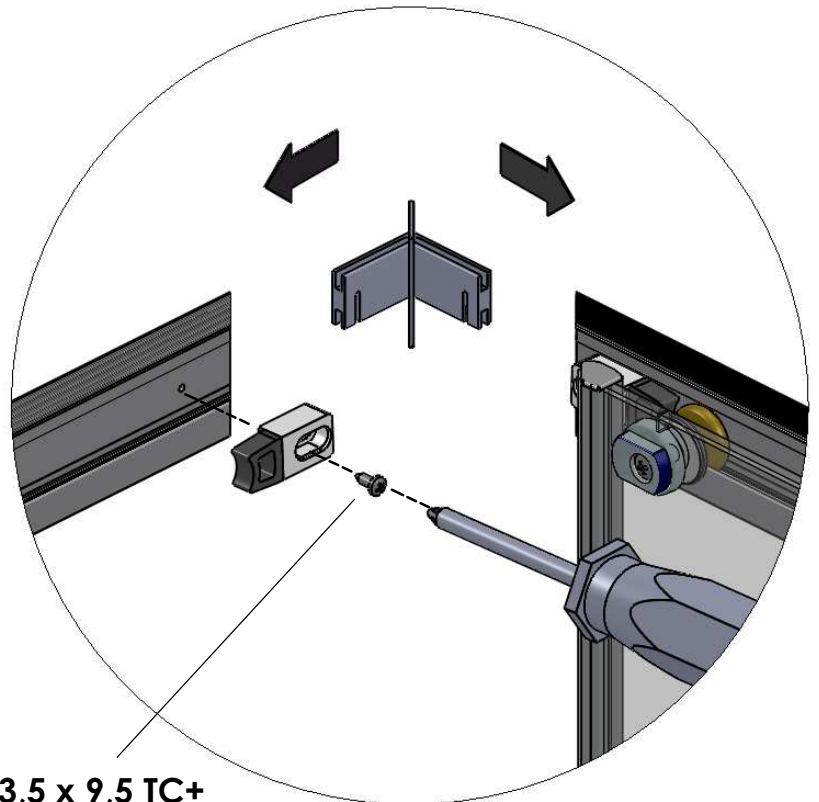


Inserimento del lato fisso.
Insertion of the fixed panel.

Inserimento delle ante scorrevoli.
 Insertion of the moving panels.



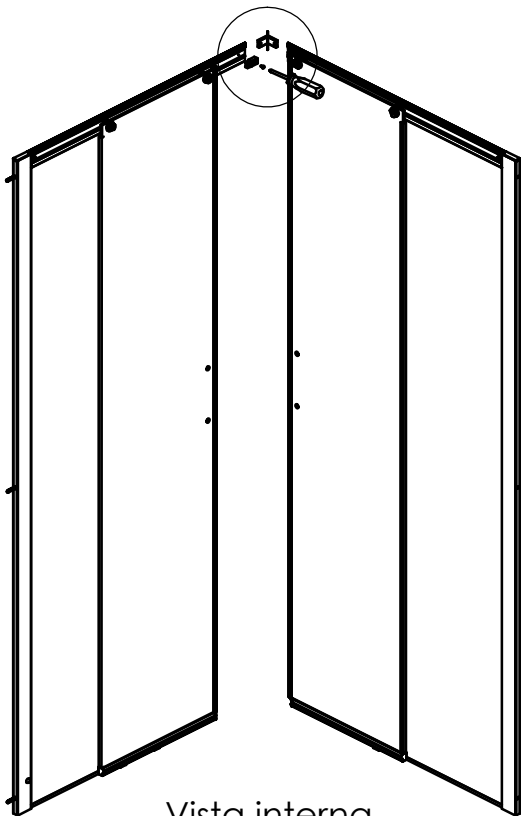
Vista interna.
 Internal view.



3,5 x 9,5 TC+

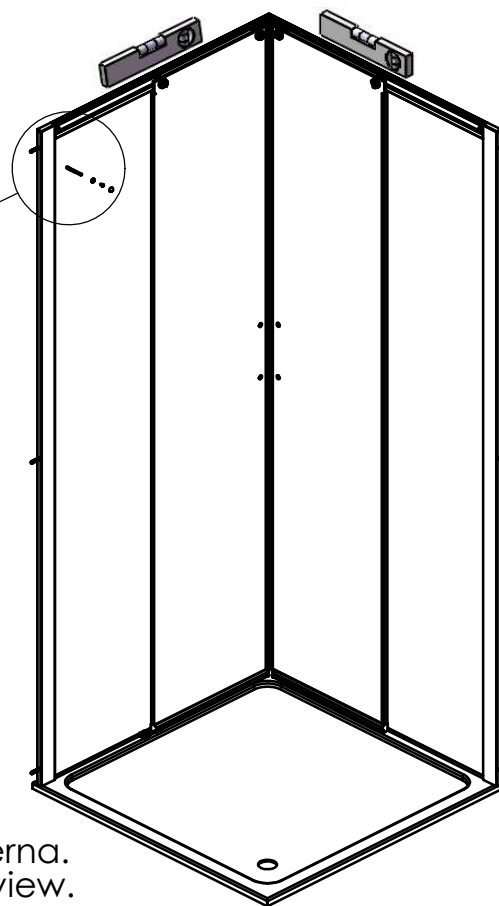
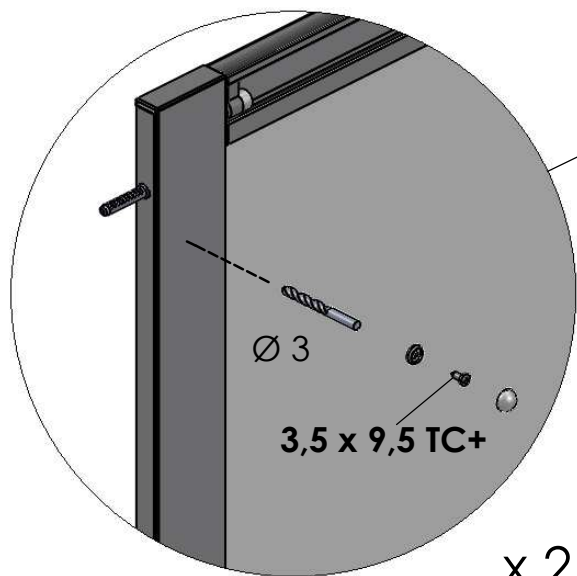
Fissaggio dei 2 lati tramite l'ngolare.
 Montaggio del fermo porta.

How to fix the 2 sides by using the
 corner piece. Door-stop mounting.



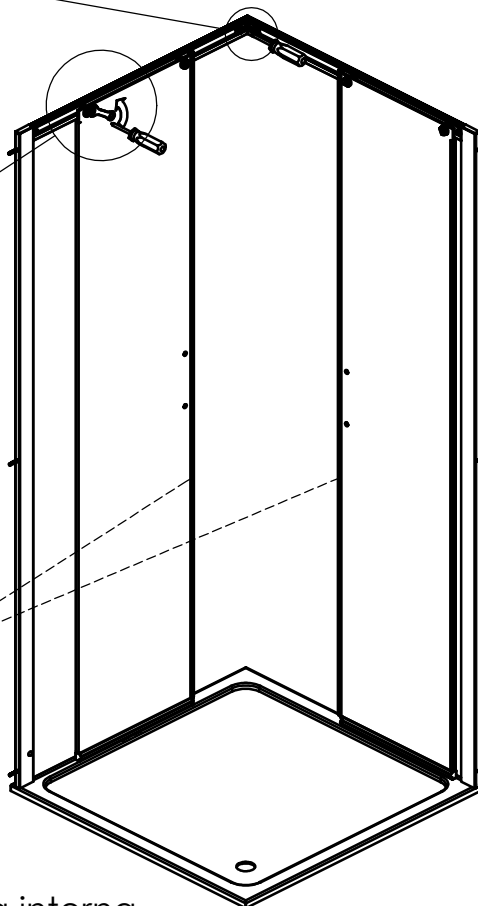
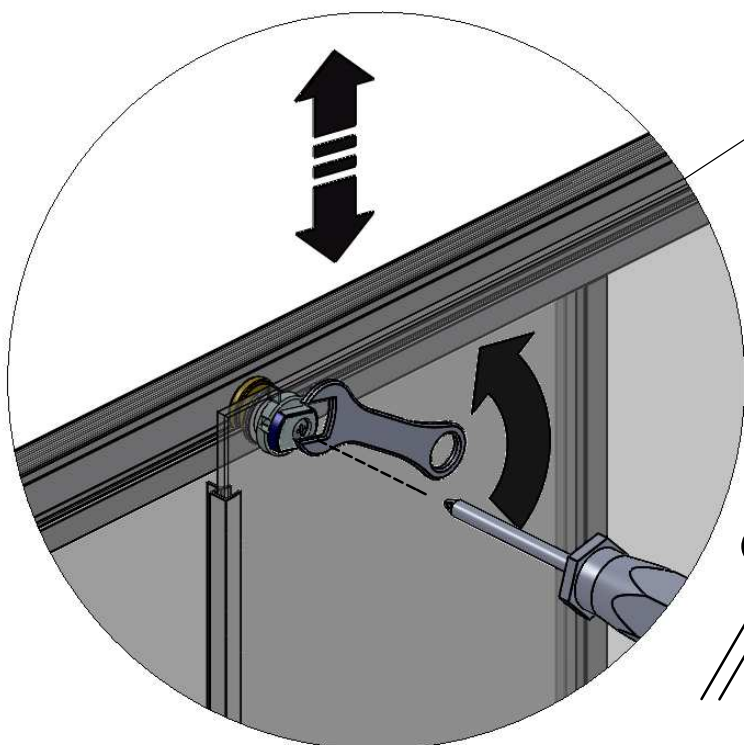
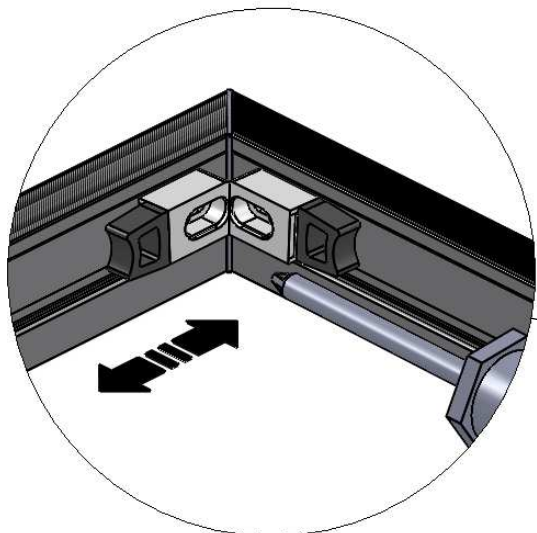
Vista interna.
 Internal view.

Fissaggio della cabina.
Fixing of the box.



Vista interna.
Internal view.

Regolazione delle ante
scorrevoli e del fermo porta.
How to adjust the moving
panels and the door-stop.

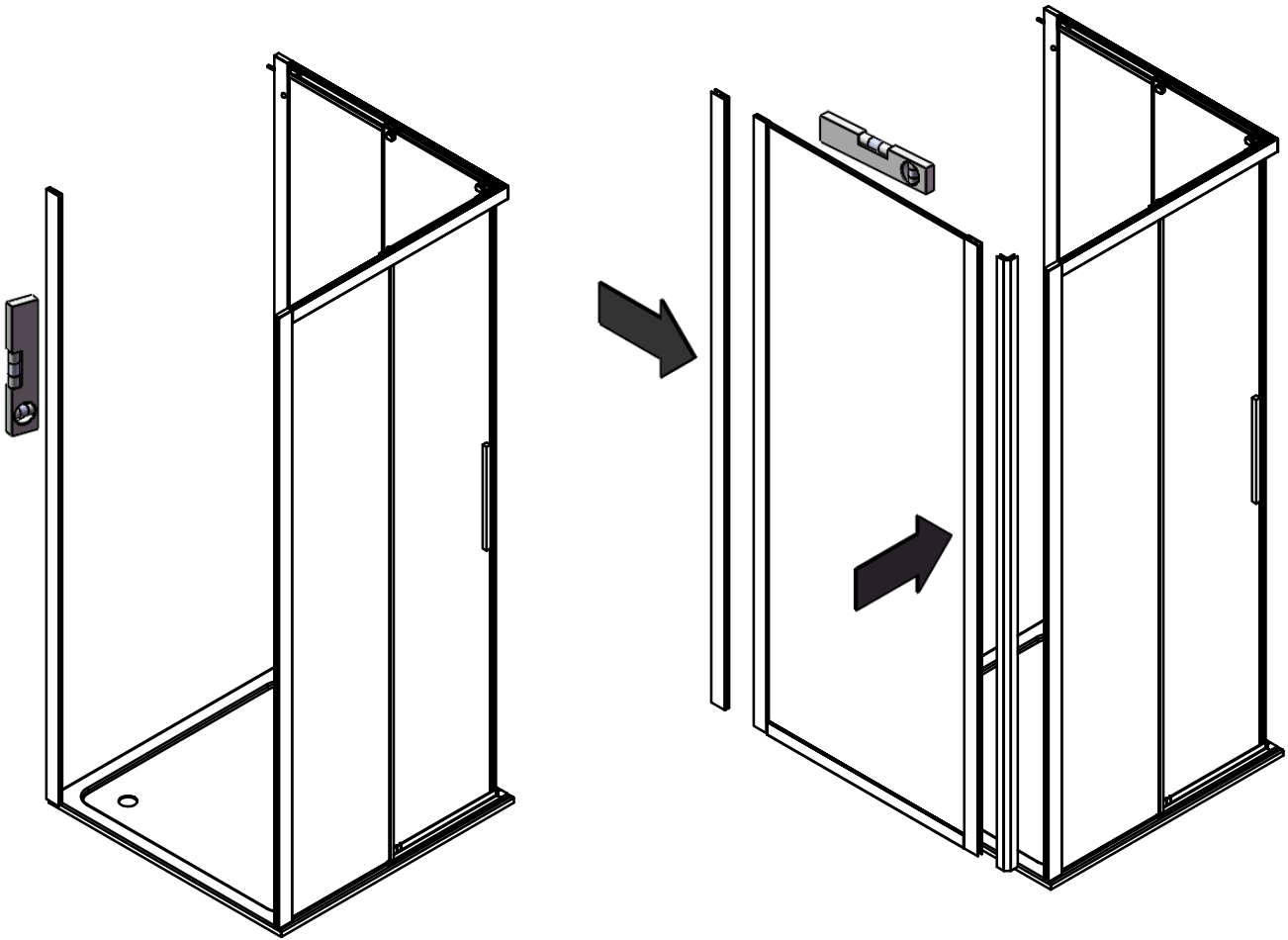


Vista interna.
Internal view.

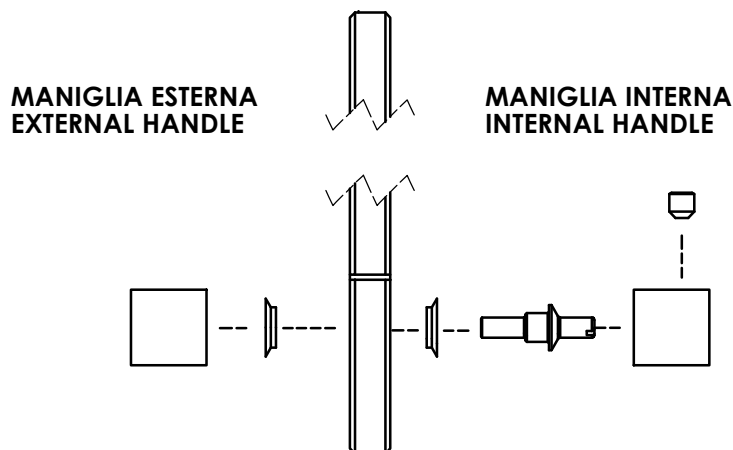
Optional FEF2

Fissaggio del profilo a muro ed inserimento del lato fisso.

Profile fixing into the wall and insertion of the fixed panel.



Montaggio della maniglia.
Handle assembly.

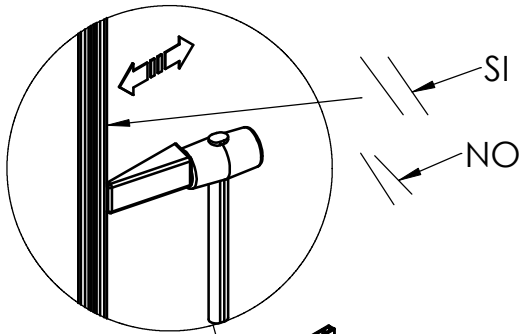


Siliconatura:

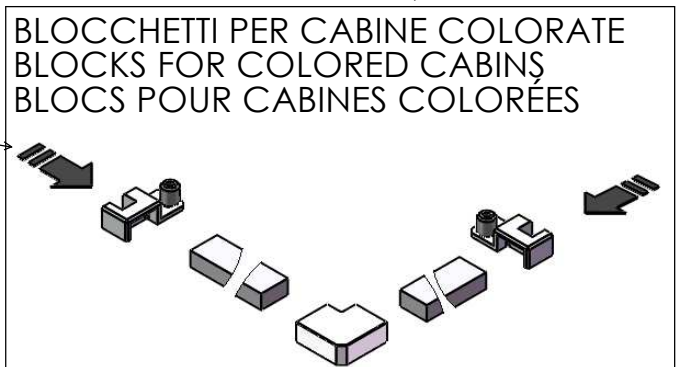
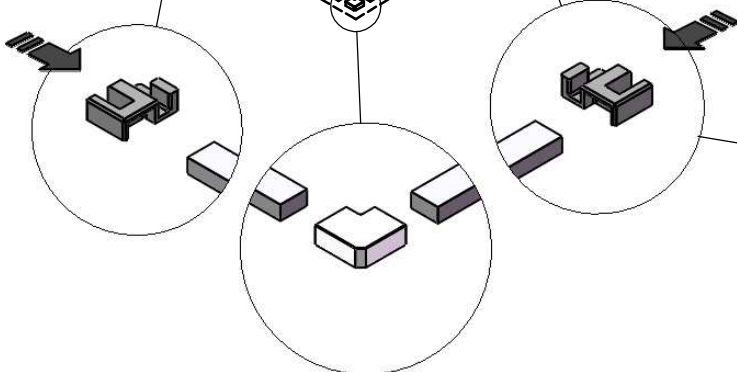
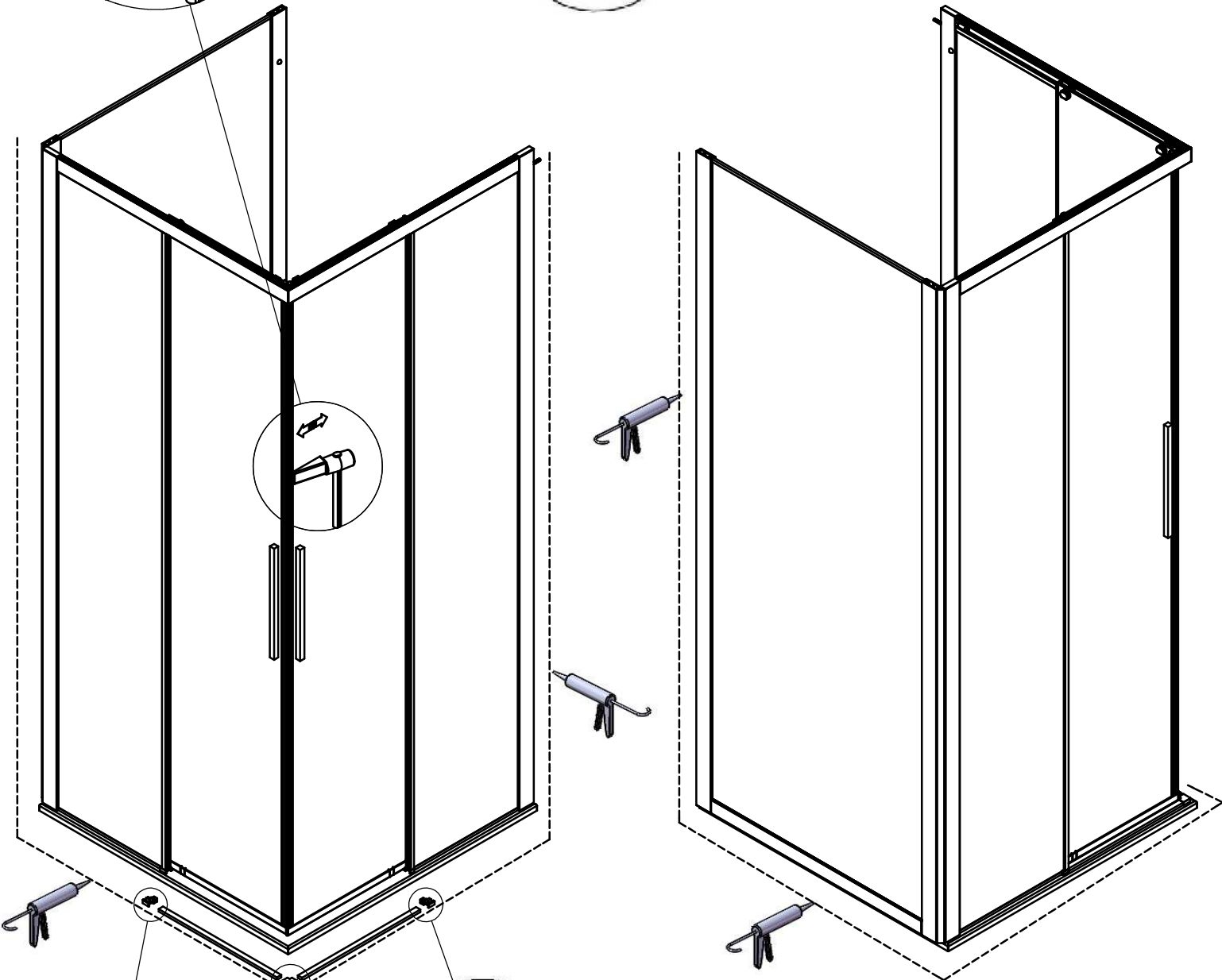
!ATTENZIONE! Non usare acqua nè aprire le ante per 24 ore.

Silicon sealing:

!ATTENTION! Do not use water and do not open the doors for 24 hours.

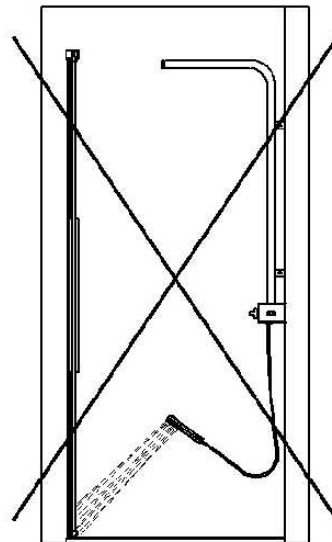
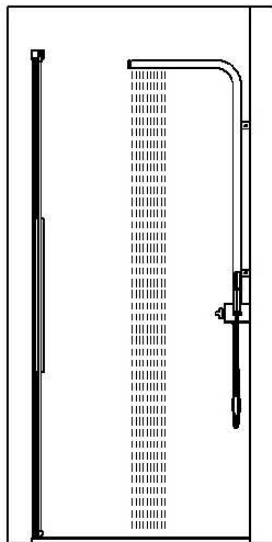


ATTENTION!



IT - UNA CORRETTA TENUTA DELL'ACQUA E' CONSEGUENZA DI UN UTILIZZO APPROPRIATO
EN - THE PROPER USE OF YOUR SHOWER ENCLOSURE GUARANTEES ITS FUNCTIONALITY AND THE WATER TIGHTNESS

OK



NO

NOTE IMPORTANTI

L'installazione e la sigillatura del box doccia devono essere eseguiti da personale qualificato.

Prima di iniziare il montaggio, controllare se il prodotto ha subito danni durante il trasporto.
Eventuali reclami su prodotti già installati non saranno accettati

Il materiale di fissaggio fornito, tasselli e viti, è adatto a muri in cemento e/o laterizio. Per pareti realizzate in materiali diversi, per es. cartongesso, si devono utilizzare sistemi di fissaggio specifici.

Per la sigillatura utilizzare solo silicone o altro prodotto sigillante idoneo alle superfici sulle quali viene fissato il box doccia.

Prima di usare il box doccia lasciare indurire il silicone per almeno 24 ore.

Per pulire la vostra cabina doccia dovete usare solo un panno morbido. Non usate mai detersivi, solventi o materiali abrasivi, *perché potrebbero deteriorare le superfici lucide e verniciate.*

IMPORTANT ADVICES

PDP recommends your shower enclosure to be fitted and sealed by qualified operators.

Before starting the fitting operations, please check carefully if your shower enclosure has been damaged during transport. PDP will not accept complaints on products which have already been fitted.

The fixing kits provided with a PDP shower cabin are suitable for cement and/or brick walls. For walls raised with other kinds of materials (i.e. wallboard), proper fixing elements should be used.

For sealing, please use silicon only or, as alternative, some sealing products suitable for the surfaces where you shower enclosure has to be fitted.

Before using the shower enclosure, let the silicon dry for at least 24 hours

To clean your shower enclosure, please use a soft cloth only. Never use detergents, solvents, or abrasive materials, *as they could damage the polished and varnished surfaces.*

RECOMMANDATIONS IMPORTANTES

Nous vous recommandons de faire installer et silicuner votre parois douche PDP par des opérateurs qualifiés.

Avant de l'installer, bien contrôler que votre parois douche n'ait pas subi des dommages pendant le transport. PDP n'acceptera pas de réclamations si la cabine a déjà été installée.

Les outils (vis et quincaillerie) donnés avec votre parois douche PDP sont appropriés pour la fixation au murs en ciment et/ou en brique. On recommande d'utiliser de la visserie appropriée si vous avez des murs en matériaux différents (ex. placoplâtre).

Silicuner en utilisant seulement du silicone ou un produit similaire qui soit propre aux surfaces où votre parois douche doit être installée.

Laisser sécher le silicone pour 24 heures au moins avant d'utiliser votre parois douche .

Pour nettoyer votre cabine douche, vous devez employer seulement un chiffon moelleux. N'employez jamais des détergents ou des matériaux abrasif, *parce-qu'ils pourraient détériorer la surface polie e vernie.*

PDP Box Doccia S.p.a. con socio unico
Via Ponzimiglio Z.I., 44 - 36047 Montegalda (VI) ITALY
Tel. +39 0444 736736 - **Fax.** +39 0444 737180
info@pdpboxdoccia.com - www.pdpboxdoccia.com
ASSISTENZA POST VENDITA +39 366 7121740